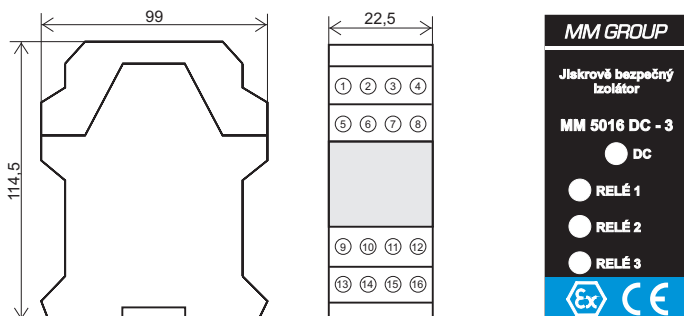


MM 5016-3 DC (AC)



Jiskrově bezpečné relé (spínací zesilovač) tříkanálové,
výstup 3x spínací kontakt relé.



Zapojení svorek:

- 1 - -Ucc/N (napájení 24(12)V DC)/230 V AC
- 2 - +Ucc/L (napájení 24(12)V DC)/230 V AC
- 7-8 - spínací kontakt relé 1
- 5-6 - spínací kontakt relé 2
- 3-4 - spínací kontakt relé 3
- 9-10 - In 1 (aktivní vstup)
- 15-16 - In 2 (aktivní vstup)
- 13-14 - In 3 (aktivní vstup)

- úspora místa
- úspora financí
- ověřené zapojení

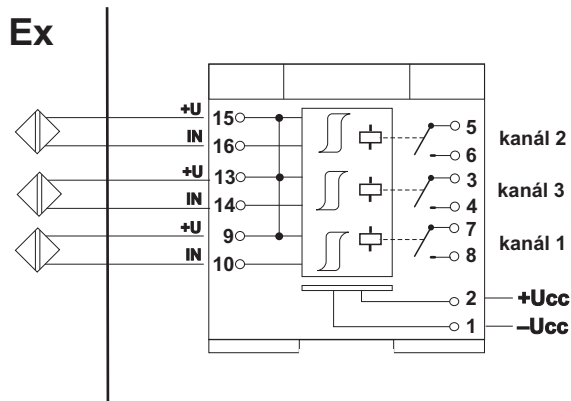
- 3x jiskrově bezpečný vstup
- tříkanálový spínací zesilovač
- vstupní obvod dle DIN 19234 (NAMUR)
- galvanické oddělení vstupního a výstupního obvodu
- galvanické oddělení napájecího napětí od vstupních a výstupních obvodů
- výstup - 3 x kontakt relé

Zesilovače typu MM 5016-3 jsou tříkanálové spínací zesilovače s reléovým výstupem. Vstupní obvody odpovídají DIN 19234 (NAMUR) pro připojení magnetických, indukčních nebo kapacitních senzorů, proměnných rezistorů nebo beznapěťových mechanických kontaktů. Výstup zesilovače je opatřen třemi výstupními relé a indikací LED.

Při připojení senzoru dle schématu uvedeného na boční straně výrobku spíná výstupní tranzistor v režimu pracovní proud čidlem. Při požadavku sepnutí výstupního tranzistoru v režimu klidový proud čidlem, je nutné uvést do objednávky příslušný kód. (viz. technická data). Přítomnost napájecího napětí je signalizována zelenou LED, sepnutí výstupního relé signalizuje žlutá LED.

I.S. Inputs (aktive):

$U_o=9,87V$, $I_o=9,97mA$, $P_o=0,099W$
IIC C_o/L_o: 2,1μF/0mH, 0,55μF/7,1mH
IIB C_o/L_o: 18μF/0mH, 7,0μF/7,1mH
I C_o/L_o: 4,4μF/56,8mH



The amplifiers type MM 5016-3 are three channel connecting amplifiers of the relays type. The input circuits comply with the DIN 19234 (NAMUR) requirement for the connection of magnetic, inductive, capacitive sensors, variable resistors and no load mechanical contacts. The output of the amplifier has three relays contact.

The output relay will connect in working current via sensor mode, if the sensor is connected and used according the circuit scheme that is printed on the side of the product. An alternative resting current via sensor mode is available. The alternative mode must be special ordered. Please note the different product code. (See specifications for details) The presence of supply voltage is signalized by a green light LED. The activation of the output relays into an ON position is signalized by a yellow light LED.

MM 5016-3



Jiskrově bezpečné relé (spínací zesilovač) tříkanálové,
výstup 3x otevřený kolektor.

Technická data:

Typové označení:	MM 5016-3 AC (230 V)	MM 5016-3 DC (24 V)	MM 5016-3 DC (12 V)
Relé sepnuto při prac. proudu: Relé sepnuto při klidovém proudu:	Ident. číslo - code 5016-3 230 01 00 5016-3 230 00 00	Ident. číslo - code 5016-3 024 01 00 5016-3 024 00 00	Ident. číslo - code 5016-3 012 01 00 5016-3 012 00 00
Napájení: Frekvence sítě Příkon Galvanické oddělení	42 nebo 196 - 253 V AC 48 - 52 Hz 0,6 VA vstup vůči výstupu a napájení	19 - 28 V DC ----- 0,6 W vstup vůči výstupu a napájení	11 - 15 V DC ----- 0,6 W vstup vůči výstupu a napájení
Výstup do bezpečného prostředí: Spínané napětí proud Spínaný výkon Frekvence spínání	3 x kontakt relé 230 V/50 Hz 10 A 2 Hz	3 x kontakt relé 230 V/50 Hz 10 A 2 Hz	3 x kontakt relé 230 V/50 Hz 10 A 2 Hz
Vstup z prostředí s neb. výbuchu: Provozní hodnoty - napětí - proud	NAMUR 19234 8 V 8 mA	NAMUR 19234 8 V 8 mA	NAMUR 19234 8 V 8 mA
Prahová úroveň sepnutí výst. tranzistoru: relé sepně při $I_{in} > 2.1 \text{ mA}$ nebo $R_{in} < 2 \text{ k}\Omega$ relé vypne při $I_{in} < 1.2 \text{ mA}$ nebo $R_{in} > 10 \text{ k}\Omega$ hystereze $250 \pm 100 \mu\text{A}$			
Indikace LED: - napájení - stav výstupu	zelená žlutá	zelená žlutá	zelená žlutá
Detekce poruchy vedení (LFD) Line fault detection:	ne	ne	ne
Impedance vstup. vedení LFD:			
Výstup LFD - otevřený kolektor	ne	ne	ne
Klasifikace:	II 2 G /Ex ia/ IIC, II 1 G /Ex ia/ IIC, I M1 /Ex ia/ I.	II 2 G /Ex ia/ IIC, II 1 G /Ex ia/ IIC, I M1 /Ex ia/ I.	II 2 G /Ex ia/ IIC, II 1 G /Ex ia/ IIC, I M1 /Ex ia/ I.
Skříňka: - šířka - výška - hloubka - materiál - třída zášivosti - upevnění - připojení - průřez vodiče - stupeň krytí - provozní teplota	16 - ti svorková, 22,5 mm 99 mm 114,5 mm polycarbonat/ABS V-0 dle UL94 lišta DIN 35 šroub. svorky max. 2 x 2,5 mm ² IP 20 -25 - 60°C	16 - ti svorková, 22,5 mm 99 mm 114,5 mm polycarbonat/ABS V-0 dle UL94 lišta DIN 35 šroub. svorky max. 2 x 2,5 mm ² IP 20 -25 - 60°C	16 - ti svorková, 22,5 mm 99 mm 114,5 mm polycarbonat/ABS V-0 dle UL94 lišta DIN 35 šroub. svorky max. 2 x 2,5 mm ² IP 20 -25 - 60°C