

TI-PPS



Jiskrov bezpečný převodník teploty Pt 100/4-20 mA,
Ni 1000/4-20 mA, tříkanálový.

- Tříkanálový převodník teploty TI-PPS je určen pro instalaci do výbušného prostředí.
- Splňuje požadavky zákona č. 23/2007 Sb. a evropského předpisu ATEX.
- Klasifikace Ex ia - jiskrová bezpečnost.
- Zvýšená odolnost vůči rušení (EMC) a zvláště vibracím.
- Vhodný pro připojení průmyslových snímačů teploty Pt 100 nebo Ni 1000 zejména tam, kde by délka vedení k rozvaděči mohla ovlivnit přesnost měření nebo měření samotné.

Zapojení svorek:

X1, X2, X7, X8

X3

X4

X5

X6

X9, X10

X11, X12

X13, X14

průběžné svorky

Napájecí napětí U_{cc}

výstup 1/Pt, Ni

výstup 2/ 4-20 mA

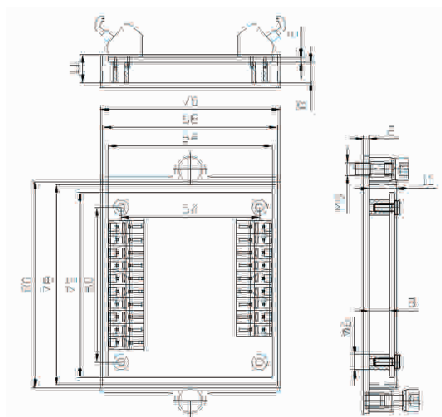
výstup 3/ 4-20 mA

vstup 1/Pt, Ni

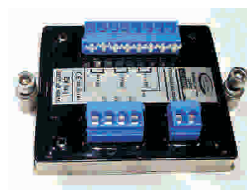
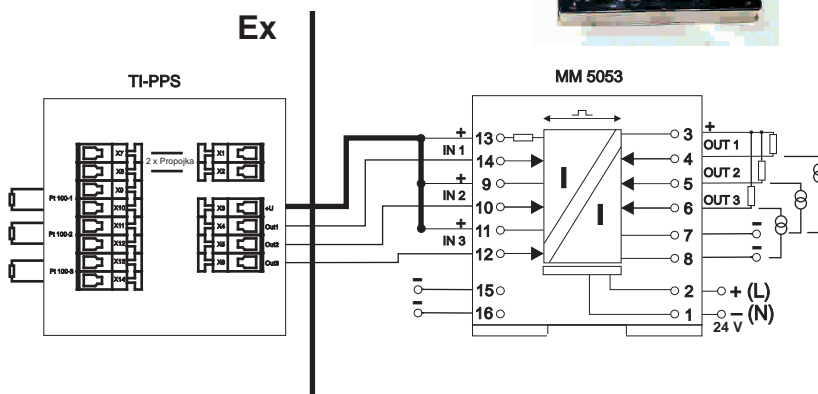
vstup 2/Pt, Ni

vstup 3/Pt, Ni

Mechanické provedení:



Doporučené zapojení:



Objednávací kód:

TI-PPS / . / ..

- 1 - Pt 100
- 2 - Ni 1000

Rozsah teplot - nap :

0°C - 200°C/odpovídá výst. proudu 4-20 mA

Výše uvedené zapojení naznačuje možnost neefektivnějšího měření teploty a není jediné. Při využití měření jednoho nebo dvou kanálů je vhodné použít jiskrově bezpečný zdroj MM 2015 AC (DC) a doplnit oddělovací zesilovači MM 5041.. nebo MM 5044..

Technické parametry:

- Teplotní idlo - Pt 100 nebo Ni 1000/6180 (DIN 43760, IEC 751)
- Napájecí napětí - 13,6 až 28 V dle klasifikace Ex (pro I M1 Ex... - 13,6 V, pro II 1G Ex ia.. U_o - 28 V, lo
- Dovolená chyba - ± 0,5 %
- Nelinearita - ± 0,2 %
- Vliv napájecího napětí na výstupní proud - < 0,002 %/V
- Krytí - IP65, svorky IP 20
- Materiál pouzdra - ocel SN 17 246
- Pracovní teplota - -30 až +250 °C
- Montáž - uchycení na pevnou podložku