

Snímač diferenčního tlaku TSz 5 ... dif



Měření přetlaku, podtlaku a difference, provedení Ex.

**PRIEMYSELNÉ VYHOTOVENIE
ŠIROKÝ ROZSAH MERANIA
VYSOKÁ PREŤAŽITEĽNOSŤ
OTRASUVZDORNOSŤ
8 MIESTNY 8 MM LCD DISPLAY**



Použitie

Snímače TSz 5 sú určené na meranie pretlaku, podtlaku a tlakovej difference plynov a kvapalín neagresívnych voči nehrdzavejúcej oceli STN 17 027. Sú vhodné najmä pre meranie malých tlakových differenceí vo vzduchotechnike, v odsávacích a filtračných systémoch, meranie kominového ťahu, meranie hladiny v nádobách so skvapalnenými plynmi, ale aj v systémoch priemyselnej automatizácie.

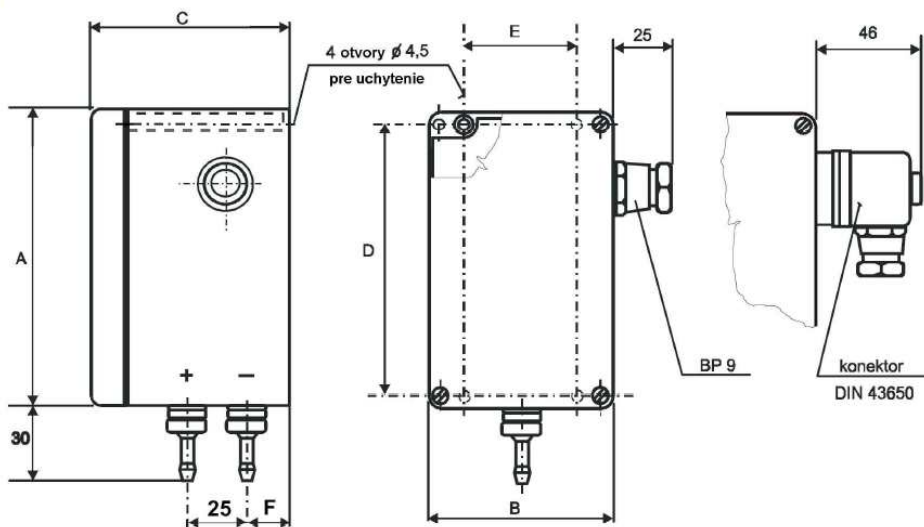
Technické údaje

Druh merania	pretlak, podtlak, diferenčný tlak	Dlhodobá stabilita	<0,5 % z rozsahu / rok
Vyhotovenie	normálne	Výstupný signál	0 / 4 až 20 mA alebo 20 až 4 mA trojvodičové zapojenie, $R_z \leq 500 \Omega$ 0 až + 5 V, - 5 až + 5 V, trojvodičové zapojenie, $R_z \geq 1000 \Omega$
Meracie rozsahy	0 až 0,2 kPa ... 600 kPa	Napájanie	24 V DC / 15 V až 32 V / 35 mA
Max. statický tlak	0,6 MPa a 2,5 MPa	EI. pripojenie	s konektorom, s káblou vývodkou
Teplota okolia	- 5 °C až + 55 °C	Procesné pripojenie	M12x1,5 na PE hadičku $\varnothing 6 \times 1$ mm M20x1,5 G1/2"
Teplota meraného média	- 20 °C až + 65 °C	Materiál skrinky	ABS hliníková zliatina
Presnosť	0,25 % a 0,5 % z rozsahu	Materiál senzora	STN 17 027
Doplnková chyba vplyvom teploty - teplotná kompenzácia	nula	Krytie	IP65
	<0,2 % a 0,3 % / 10 °C	Hmotnosť	1,1 kg
	<0,5 % / 10 °C pre rozsahy do 900 Pa		
koniec rozsahu	<0,2 % a 0,3 % / 10 °C		
	<0,5 % / 10 °C pre rozsahy do 900Pa		

Popis

Základným prvkom snímača je tlakový senzor typu BHV 53 s kovovou meracou membránou. Nepatrná výchylka membrány sa sníma pomocou indukčného snímacieho systému s dvoma cievkami v polmóštikovom diferenciálnom zapojení. Snímací systém senzoru je pripojený na vstup striedavého meracieho zosilňovača s nosným kmitočtom 5 kHz, z ktorého je tiež napájaný. Tlakový senzor a merací zosilňovač tvoria jeden kompaktný celok, ktorý obsahuje prvky pre nastavenie začiatku a konca meracieho rozsahu. Snímač sa napája jednosmerným napätím 15 až 32 V a jeho výstupným signálom je jednosmerný prúd 4 až 20 mA (resp. 0 až 20 mA, popri prípade inverzný signál 20 až 4 mA) alebo jednosmerné napätie 0 až 5 V (resp. - 5 až + 5 V). Snímač je zabudovaný v skrinke z plastu ABS (po dohode polykarbonát) alebo z hliníkovej zliatiny. Skrinka je vybavená káblou vývodkou alebo konektorom, hliníková skrinka je iba s konektorom (viď obr. 1). Základné varianty procesného pripojenia tlaku sú na obr. 2

Rozmery



Mat./Kóta	A	B	C	D	E	F
ABS	120	80	85	108	50	25
Al	100	100	81	66	85	22

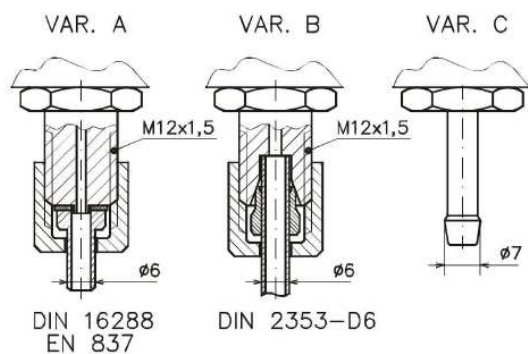
Obr. 1

Snímač diferenčního tlaku

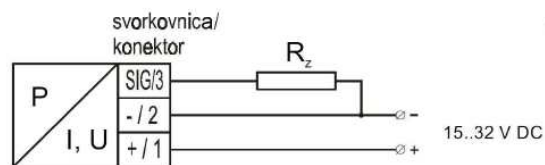
TSz 5 ... dif



Měření přetlaku, podtlaku a diference, provedení Ex.



Obr.2 Varianty procesného pripojenia



Obr.3 Elektrické pripojenie

Objednávacia tabuľka a cenník

kód	Popis	
TSz 5	snímač diferenčného tlaku	
kód		
A	bez displeje (štandard)	
Z	LCD displej, zelenožlté podsvietenie	
M	LCD displej, modré podsvietenie	
X	Iný	
kód	rozsah	preťažiteľnosť
0010	0 ... 100 Pa	20 kPa
0020	0 ... 200 Pa	20 kPa
0025	0 ... 250 Pa	20 kPa
0040	0 ... 400 Pa	20 kPa
0050	0 ... 500 Pa	20 kPa
0060	0 ... 600 Pa	20 kPa
0100	0 ... 1 kPa	40 kPa
0150	0 ... 1,5 kPa	40 kPa
0160	0 ... 1,6 kPa	40 kPa
0200	0 ... 2 kPa	100 kPa
0250	0 ... 2,5 kPa	100 kPa
0400	0 ... 4 kPa	100 kPa
0500	0 ... 5 kPa	100 kPa
0600	0 ... 6 kPa	100 kPa
1000	0 ... 10 kPa	200 kPa
1600	0 ... 16 kPa	200 kPa
2000	0 ... 20 kPa	200 kPa
2500	0 ... 25 kPa	300 kPa
3000	0 ... 30 kPa	300 kPa
4000	0 ... 40 kPa	400 kPa
6000	0 ... 60 kPa	400 kPa
1001	0 ... 100 kPa	600 kPa
1201	0 ... 120 kPa	600 kPa
1601	0 ... 160 kPa	800 kPa
2001	0 ... 200 kPa	800 kPa
4001	0 ... 400 kPa	1200 kPa
6001	0 ... 600 kPa	1200 kPa
XXXX	Iný	
kód	statický tlak	
A	statický tlak <= 600 kPa	
S	statický tlak do 4 MPa (len so skrinkou Al)	
kód	vyhotovenie	
S	štandard	
L	Stolné vyhotovenie s napájacím adaptérom	

Pokračovanie tabuľky na ďalšej strane

Snímač diferenčního tlaku

TSz 5 ... dif



Měření přetlaku, podtlaku a difference, provedení Ex.

Pokračovanie tabuľky

kód	výstupní signál
Q0	bez výstupu
00	0 ... 20 mA 3-vodič
43	4 ... 20 mA 3-vodič (štandard)
01	0 ... 1 V 3-vodič
05	0 ... 5 V 3-vodič
10	0 ... 10 V 3-vodič
80	RS 232, konektor Canon DSUB9, IP44
81	RS 232, konektor CA6, IP65
82	RS 485, konektor Canon DSUB9, IP44
83	RS 485, konektor CA6, IP65
85	Mbus
XX	iný
kód	tlakové pripojenie - vývodky
B	M12x1,5 podľa SN 137501, DIN 16284
C	olívka priemer 7 mm (na hadičku 6 mm)
X	iné
kód	pracovní rozmedzie teplôt
0	-5 ... +50°C, kalibrácia pri 22°C
1	-20 ... +50°C, kalibrácia pri 22°C
2	dohodnutý rozsah, kalibrácia pri 22°C
3	iná
kód	reléový výstup - len pri verzii s displejom
QR	bez relé
R1	1x relé
R2	2x relé
T1	funkcia "Trend" - bez relé
T2	funkcia "Trend" a 2x relé
kód	presnosť
S	0.5 %FS
V	0.25 %FS
X	iná
kód	skrinka
1	hliníková, Al
2	plastová, ABS (nie s displejom)
3	plastová, stolní vyhotovenie
kód	elektrické pripojenie
K	konektor DIN 43650, IP 65
P	káblová priechodka BP9 (len pre ABS skrinku)
X	iné
kód	Voliteľné vyhotovenie
Q0	štandard
02	metrologické overenie
03	kalibrační list
11	šrúbenie k tlakovým vývodkám B - prevlečná matica M12x1,5 + prstienok, pozink
12	šrúbenie k tlakovým vývodkám B - prevlečná matica M12x1,5+prstienok, nehrdzavejúca oceľ
77	komory snímače zaplnené silikónovým olejom
XX	iné

Príklad objednávania

TSz 5 1000 A S 43 B 0 R1 S 1 K Q0

snímač diferenčního tlaku s displejom, zelenožlté podsvietenie displeja, merací rozsah 0 až 10 kPa, preťažiteľnosť 200 kPa, statický tlak ≤ 600 kPa, výstup 4 - 20 mA, tlakové pripojenie olívka priemer 7 mm, pracovná teplota - 5 až + 50 °C, 1 x relé, presnosť 0,5 % z rozsahu, hliníková skrinka, elektrické pripojenie konektor, štandardné vyhotovenie.