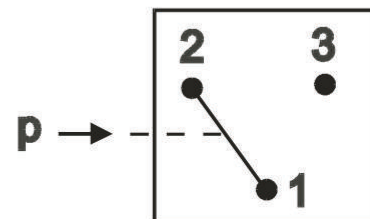
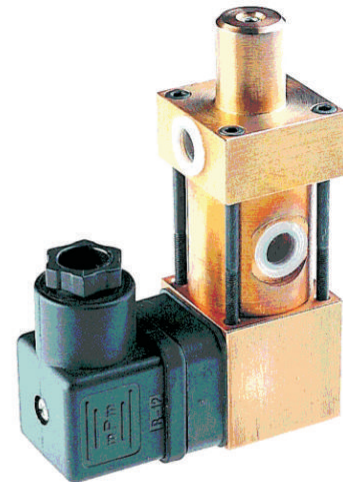
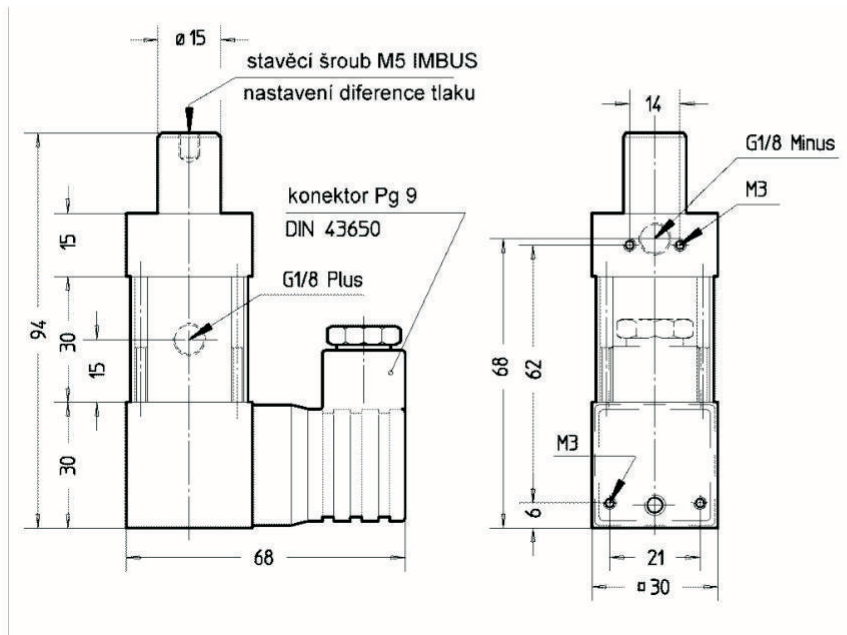


Spínač tlakové diference typ 705

s přepínacím kontaktem



Typ	705 010
rozsah nastavení	0,3 - 2bar
pracovní tlak	max. 10 bar
ničící tlak	statický tlak max. 15
pracovní člen	membrána s pružinou; NBR (Viton®, CR, EPDM)
spínací prvek	přepínací kontakt - SW - mikrospínač s postříbřenými kontakty (příp. pozlacené kontakty)
mechanická životnost	10 ⁶ cyklů
způsob upevnění	pomocí čtyř závitových děr M3 v těle spínače
přípojný závit „A“	2 x G1/8“
poloha zabudování	libovolná
teplota okolí	-25°C.. +85°C, vždy podle druhu membrány (po dohodě vyšší)
média	vzduch, voda, hydraulický olej, olejové emulze, jiná média podle poptávky
nastavení	šroubem s vnitřním šestihranem M5 DIN 914 - pod tlakem
hystereze	15 - 25 %
frekvence přepínání	max. 100 Hz
max. el.zatížení kontaktů	250 VAC/5 A , 250 VDC/0,25 A - odporová a induktivní zátěž
elektrické připojení	konektor DIN 43650 s vývodou Pg9
krytí	IP 65
hmotnost	430 g
materiál	mosaz

Ve smyslu ochrany před nebezpečným napětím se nedoporučuje, aby spínač byl jediným prvkem, který odpojuje zařízení od sítě.