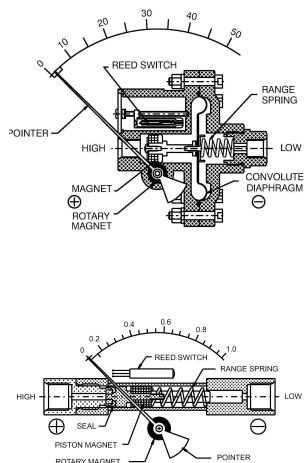


Příklady objednacích kódů:

Popis	Objednací kód
DPG-200	tělo v podobě bloku ze slitiny Al
- bez spínače	200 DPG-GS-A-3.5-4B-1-SS-F-B-00-(0-2.5 bar)-F
- se spínačem	200 DPG-GS-A-3.5-4B-1-SS-F-B-11-(0-2.5 bar)-F
- se spínačem, s tažnou ručkou	200 DPG-GS-A-3.5-4B-1-SS-F-B-11-(0-2.5 bar)-FB
DX-10	tělo je z nerez, která je zapouzdřena v plastu (takže ve styku s médiem je nerez místo „hliniku“)
- bez spínače, s tažnou ručkou	DX-10-F-3.5-SS-(0-2.5 bar)-1-4N-B-100-0-0-00-00-F-S
- se spínačem, s tažnou ručkou	DX-10-F-3.5-SS-(0-2.5 bar)-1-4N-B-100-0-0-S1-W1-F-S

Mechanické provedení:



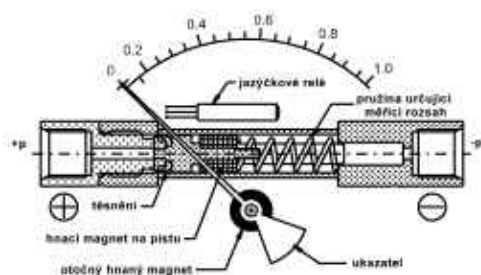
- zobrazení diferencí od 2.5mbar do 400 barů
- také se spínacími nebo rozpínacími kontakty
- průměr ciferníku 63 / 80 / 100 / 115 / 150mm

Typ	měřicí člen	rozsah měření Min. / Max.	Poznámka
200 DPG	píst s pružinou	0...25 kPa / 0...1 MPa	nepatrný průtok média z pretlaku do podtlaku
200 DGR	píst s rolovací membránou	0...25 kPa / 0...700 MPa	neprůtokový
300 DGC	membrána	0...7,5 kPa / 0...400 kPa	neprůtokový
400	membrána	0...250 Pa / 0...6	neprůtokový
Magnet	membrána	0...250 Pa / 0...10	těleso z plastu

Technická data:

Statický tlak	do 40 MPa
Přesnost	2 % z rozsahu (3 % z rozsahu)
Materiál tělesa	Al slitina (příp. Ms, nerez 316 Ti, Monel)
Části ve styku s médiem	pružina nerez 302, těsnění nebo membrána NBR (teflon), keramický magnet
Zátížitelnost kontaktu - max.	10 VA(AC), max. proud 5 A / 175 V, volitelně 230 V

DIFERENČNÍ PÍSTOVÝ TLAKOMĚR TYP 200 DPG



Technické parametry	
rozsah měření (diference)	rozsah od 0 ... 0,25 bar do 0 ... 10 bar
max. pracovní tlak	200 bar (provedení Al), 400 bar (provedení nerez)
přesnost	± 2 % z rozsahu (při vzrůstajícím tlaku)
průtok	nepatrný průtok média z přetlaku do podtlaku
první dílek na stupnici	ve 20 % z rozsahu
hystereze	cca 10%
měřicí člen	píst s pružinou
montáž	pomocí dvou děr M6 v těle snímače v spodní straně
přípojný závit	1/4 NPT vnitřní závit
zvláštní příslušenství	hrdlo DIN pro připojení trubky D6
montážní poloha	vodorovná
teplota média	do +85°C
odolnost proti přetížení	až do max. pracovního tlaku ze strany +
části ve styku s médiem - tělo snímače - těsnění pístu	pružina nerez 302, teflon, keramický magnet Al slitina (příp. Ms, nerez 316 Ti, Monel) NBR, VITON, EPDM
materiál těla ukazatele	nerez AISI 304
průměr ciferníku	50 / 63 / 80 / 100 / 115 / 150mm
průhledové sklo	lité sklo, příp. bezpečnostní sklo, akrylát
krytí	IP 65

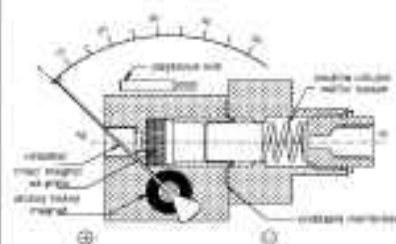
Volitelné provedení	Spinací kontakty (nastavitelné od 35 do 100 % FS)		
glycerinové plnění	1 nebo 2 SPSTs s konektorem DIN 43650		
červená tažná ručka (mimo DN 50 a 150)	1 nebo 2 SPSTs se svorkovnicí		
dvojitá stupnice	1 nebo 2 SPSTs s vestavěným relé		
barevné značení stupnice	1 nebo 2 SPDTs s konektorem DIN 43650		
filtr v tlakovém vstupu + obrácený chod ručky	1 nebo 2 SPDTs s konektorem PG		
kalibrace při klesajícím tlaku			
	Zatížitelnost kontaktů		
	SPST	SPDT	
max. výkon	5	10	VA AC, W DC
max. napětí	150	175	V AC, V DC
max. proud	0,5	0,25	A AC, A DC

Diferenční tlakoměry s magnetickou spojkou

TYP 200 DGR



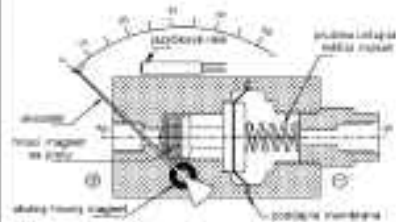
popis	neprůtokový s rolovací membránou
rozsah	0 - 0,25 až 0 - 7 bar
měřicí člen	membrána NBR (Viton, EPDM)
max. prac. tlak	200 bar
max. teplota	80°C
připojky	1/4 NPT vnitřní závit
materiál tělesa	Al slitina (příp. Ms, nerez)
průměr ciferníku	63 / 80 / 100 / 115 / 150mm
přesnost	2% (při vzrůstajícím tlaku)



TYP 300 DGC, TYP 400 DGC



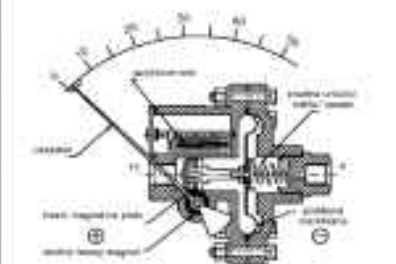
popis	neprůtokový, s membránou
rozsah:	
300 DGC	0 - 0,075 až 0 - 4 bar
400 DGC	0...2,5 až 0...60mbar
měřicí člen	membrána NBR (příp. Viton, EPDM)
max. prac. tlak	
300 DGC	100 bar
400 DGC	35 bar
max. teplota	80°C
připojky	1/4 NPT vnitřní závit
přesnost	2% (při vzrůstajícím tlaku)



TYP MAGNETIC



popis	neprůtokový s velkou membránou
rozsah	0...2,5 až 0...100mbar
měřicí člen	membrána NBR
Max. prac. tlak	2,4 bar
Max. teplota	60°C
Připojky	1/8 NPT vnitřní závit
Ciferník	112 mm
materiál tělesa	konstrukční polymer
přesnost	2% (při vzrůstajícím tlaku)



TYP DX 10



popis	pístový s malým průtokem od + k - s čtyřpólovým magnetem
měřicí rozsah	od 0-25bar do 0..10bar
max. prac. tlak	100, 250 nebo 400 bar
materiál tělesa	nerez AISI 316Ti
ostatní smáčené části	pružina nerez AISI 302, keramický magnet, těsnění NBR nebo VITON
ciferník	80 mm, 100mm
přívod tlaku	G 1/4" nebo 1/4 NPT vnitřní
umístění přívodů	v přímce, příp. zespodu nebo zezadu
přesnost	3% (při vzrůstajícím tlaku)

