

TSP – M Ponorné sondy pro měření hladiny odpadních vod

- měření na principu hydrostatického tlaku zajišťuje odolnost proti znečištění, proti korozi a proti vlivu výparů
- sonda je vhodná pro silně viskózní či nesourodé kapaliny a dvoufázové směsi
- svařované provedení s membránou z nerezů dává celku vysokou mechanickou a chemickou odolnost
- velký rozměr membrány zaručuje funkci, i když je sonda zanesena sedimenty a ulpělými předměty
- snadná montáž: sonda se zavěsí na lanko nebo se našroubuje do trubky a zasune
- Ex – provedení do prostředí s nebezpečím výbuchu



Ponorná sonda TSP-M v provedení A100 a B70

Ponorná sonda TSP-M je určena pro měření hladiny silně viskózních, nesourodých nebo agresivních kapalných médií.

Specifickým znakem výrobku je svařovaná konstrukce s velkou membránou z odolné nerezové oceli, která dává přístroji vysokou mechanickou odolnost a umožňuje funkci i tehdy, když je sonda zanesena sedimenty a ulpělými předměty.

Sonda TSP-M pracuje na principu měření hydrostatického tlaku. Tlak okolní kapaliny působí přes oddělovací membránu z nerezové fólie na silikonový olej, kterým se přenáší na piezorezistivní tlakové čidlo. Signál čidla se vyhodnocuje a dále zpracovává v mikroprocesoru. Na výstupu sondy je analogový signál 4-20 mA (případně 0-5 V); alternativně lze použít číslicový výstup přes rozhraní RS-485.

Sonda je vybavena integrovanou přepětovou ochranou, která snižuje nebezpečí poškození například bleskem při bouřkách.

Sonda se vyrábí též v provedení do prostředí s nebezpečím výbuchu (jiskrově bezpečné provedení), tedy s certifikátem ATEX.

Sondy TSP-M se vyrábějí ve třech provedeních, lišících se tvarem a umístěním membrány:

- **typ A100** – základní provedení s čelní membránou na přírubě o průměru 100 mm
- **typ A50** – zmenšené provedení s čelní membránou na přírubě o průměru 50 mm
- **typ B70** – zmenšené provedení se dvojicí membrán z obou stran příruby v bočním umístění

Montáž

Sonda se ponoří do nádrže a umístí se na úroveň nejnižší předpokládané hladiny, ale vždy alespoň několik centimetrů nad dno. Sonda se upevňuje zavěšením na lanko pomocí závěsného oka, nebo se závěsné oko sejme a sonda se našroubuje do trubky, jejíž konec je opatřen vnitřním závitem G 3/4". Trubka slouží zároveň jako chránička kabelu.

Elektrické připojení

Elektrické připojení je pětižilovým kabelem, který obsahuje dutou žílu pro vyrovnávání atmosférického tlaku. Kabel je součástí dodávky a při objednávce je třeba specifikovat jeho délku

Přehled technických parametrů

| | |
|---|--|
| Měřicí rozsah – tlak | od 0 .. 2,5 kPa do 0 .. 1 MPa |
| Měřicí rozsah – výška hladiny H₂O | od 0 .. 0,25 m do 0 .. 100 m |
| Druh měření | přetlak, výška hladiny |
| Přesnost | do 40 kPa / 4 m .. 1% FS (zvl. požadavek: 0,5% a 0,25 % FS) nad 40 kPa / 4 m .. 0,5% FS (zvl. požadavek: 0,25 % FS) (zahrnuje nelinearitu, hysterezi a vliv teploty) |
| Výstupní signál | 4 ... 20 mA (2-vodičové zapojení) 0 ... 20 mA (3-vodičové zapojení) 0 ... 1, 0 - 10 V (3-vodičové zapojení) RS 232 (9600 Bd) RS 485 (300 - 9600 Bd) |
| napájení | 15 až 36 V DC |
| Pracovní teplota | -20 ... +70°C |
| Kompenzovaný rozsah | -5 ... +50°C (zvl.požadavek: -20 ... +70°C |
| Dlouhodobá stabilita | lepší než 0,15 % za rok |
| Krytí | IP 68 |
| Jiskrově bezpečné provedení | II 1G Ex ia IIC T5 (ATEX) |

Provedení membrány

| | |
|----------------------------|--|
| Typ A100 | čelní membrána činný průměr membrány 89 mm Membrána je chráněna nerezovým lemem nebo nerezovým košem |
| Typ A50 | čelní membrána činný průměr membrány 42 mm, nerez 1.4435 pouze pro rozsahy od 25 kPa / 2,5 m výše |
| Typ B70 | dvě boční měřicí membrány činný průměr membrány 60 mm membrány lze chránit nerezovým košem |
| Materiál oddělovače | nerez 1.4435 (SS 316L) |
| Materiál membrány: | nerez 1.4435 (SS 316L) |
| Plnicí kapalina: | silikonový olej (zvláštní požadavek: jedlý olej) |

Příklad specifikace pro objednávku

Slovní specifikace:

ponorná nerezová sonda typ A100, s nerezovým límcem, rozsah 0 – 6 m H₂O, výstup 4-20 mA 2-vodic, přesnost 0,5%, kabel PVC dlouhý 10m, zaplnění silikonovým olejem, standardní provedení, bez přepěťové ochrany

Specifikace kódem (přehled kódů na následující straně)

TSP-M-6000-H-S-20-Q-A00-0-P-10P-S-1-S-2-Q0

Objednávací tabulka:

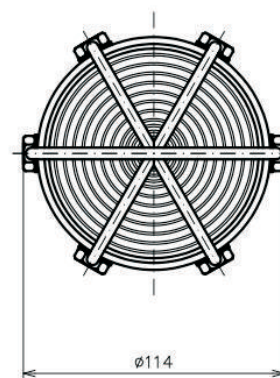
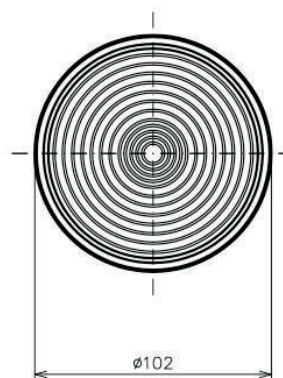
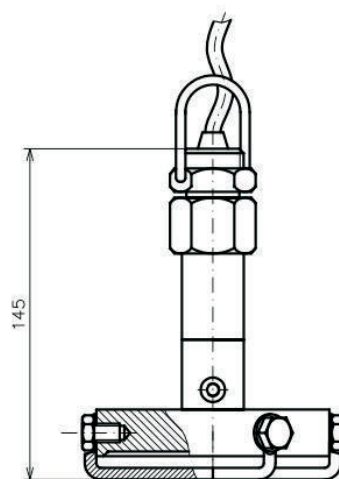
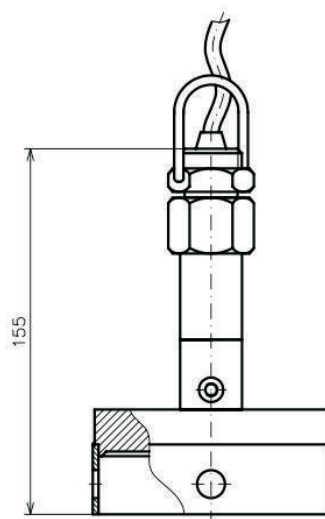
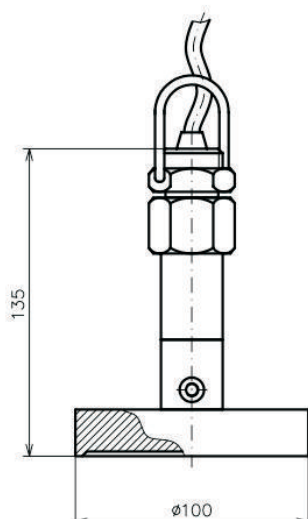
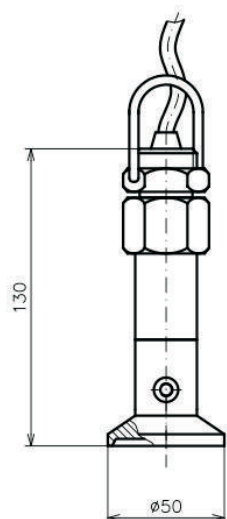
| TSP M - ponorná sonda tlaku s přivařenou oddělovací membránou | | | |
|--|---|-------------------------------|----------------|
| kód | rozsah | měření výšky hladiny | přetížitelnost |
| 0250 | 0 ... 2,5 kPa | 0 ... 0,25 m H ₂ O | 50 kPa |
| 0600 | 0 ... 6 kPa | 0 ... 0,6 m H ₂ O | 50 kPa |
| 1000 | 0 ... 10 kPa | 0 ... 1,0 m H ₂ O | 50 kPa |
| 1600 | 0 ... 16 kPa | 0 ... 1,6 m H ₂ O | 1 bar |
| 2500 | 0 ... 25 kPa | 0 ... 2,5 m H ₂ O | 1 bar |
| 4000 | 0 ... 40 kPa | 0 ... 4,0 m H ₂ O | 1 bar |
| 6000 | 0 ... 60 kPa | 0 ... 6,0 m H ₂ O | 3 bar |
| 1001 | 0 ... 1 bar | 0 ... 10 m H ₂ O | 3 bar |
| 1601 | 0 ... 1,6 bar | 0 ... 16 m H ₂ O | 6 bar |
| 2501 | 0 ... 2,5 bar | 0 ... 25 m H ₂ O | 6 bar |
| 4001 | 0 ... 4 bar | 0 ... 40 m H ₂ O | 20 bar |
| 6001 | 0 ... 6 bar | 0 ... 60 m H ₂ O | 20 bar |
| 1002 | 0 ... 10 bar | 0 ... 100 m H ₂ O | 34 bar |
| XXXX | jiný | | |
| kód | typ měření | | |
| G | měření přetlaku | | |
| H | měření výšky hladiny (m H ₂ O) | | |
| kód | provedení | | |
| S | standard | | |
| N | provedení Ex (pouze s výstupem 4 ... 20 mA 2-vod.) | | |
| X | jiné | | |
| kód | výstupní signál | | |
| 20 | 4 ... 20 mA 2-vodič | | |
| 00 | 0 ... 20 mA 3-vodič | | |
| 43 | 4 ... 20 mA 3-vodič | | |
| 01 | 0 ... 1 V 3-vodič | | |
| 10 | 0 ... 10 V 3-vodič | | |
| 80 | RS 485 (přenosová rychlost 9600 Bd) | | |
| XX | jiný | | |
| kód | přepětová ochrana | | |
| Q | bez dodatečné integrované přepětové ochrany | | |
| B | s dodatečnou integrovanou přepětovou ochranou | | |
| kód | typ ponorné sondy (umístění měřících membrán) | | |
| A50 | čelní membrána, DN 50 | | |
| A00 | čelní membrána, DN 100 | | |
| B70 | dvě boční membrány, DN 70 | | |
| X00 | jiný | | |
| kód | pracovní rozmezí teplot | | |
| 0 | -5 ... +50°C, kalibrace při 22°C | | |
| 1 | -20 ... +70°C, kalibrace při 22°C | | |
| 2 | dohodnutý rozsah, kalibrace při 22°C | | |
| 3 | jiné | | |
| kód | elektrické připojení | | |
| P | pevný přívodní kabel, IP68 | | |
| kód | přívodní kabel | | |
| xxU | Polyuretanový kabel, xx = délka v metrech (cena za 1m) | | |
| xxT | Kabel s teflonovým potahem, xx = délka v metrech (cena za 1m) | | |
| xxP | PVC kabel, xx = délka v metrech (cena za 1m) | | |
| kód | přesnost | | |
| Z | 1 %FS | | |
| S | 0.5 %FS | | |
| V | 0.25 %FS (P _n > 1 bar) | | |
| X | jiná | | |
| kód | materiál ve styku s médiem | | |
| 1 | nerez AISI 316L | | |
| kód | zaplnění | | |
| S | silikonový olej, do 220°C | | |
| J | jedlý olej, do 250°C | | |
| X | jiný | | |
| kód | příslušenství | | |
| 1 | bez příslušenství | | |
| 2 | ochranný nerezový lem pro sondu A100 | | |
| 3 | ochranný nerezový koš pro sondu A100 | | |
| 4 | ochranný nerezový koš pro sondu B70 | | |
| kód | volitelná provedení | | |
| Q0 | standard | | |
| 03 | kalibrační list | | |
| XX | jiné | | |

Ponorná sonda A50

Ponorná sonda A100

Ponorná sonda A100
s ochr. nerez. lemem

Ponorná sonda A100
s ochr. nerez. košem



Ponorná sonda B70

Ponorná sonda B70
s ochranným nerez. košem

