

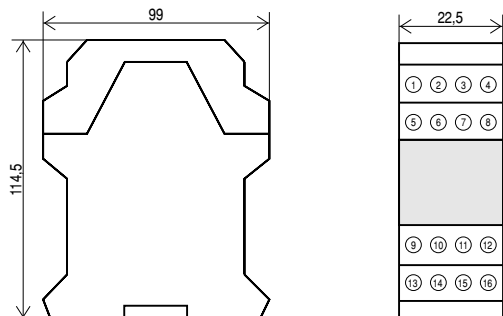
# KSJ 20 - I

Programovatelný izolátor proudové smyčky I/I (komparátor).

Výstup 1 x proudová smyčka, 1 x otevřený kolektor.



## Mechanické provedení:



- jednobánkový oddělovací zesilovač s dvojitým výstupem
- galvanické oddělení vstupního a výstupního obvodu
- galvanické oddělení napájecího napětí od vstupních a výstupních obvodů
- univerzální (aktivní / pasivní) vstup i výstup
- programově nastavitelné sepnutí/rozepnutí výstupního relé

Oddělovací zesilovač je určen pro galvanické oddělení měřeného signálu od návazných zařízení určených pro jeho zpracování. KSJ 2R-I je plně plovoucí napájecí zdroj určený pro napájení a přenos analogových signálů dvou vodičových a třívodičových převodníků s výstupním analogovým signálem 4-20mA. Současně umožňuje komparaci vstupního analogového signálu s možností programově nastavit prahovou úroveň sepnutí nebo rozepnutí výstupního tranzistoru s otevřeným kolektorem.

## Technická data:

Počet kanálů:

Vstup z prostředí s nebezpečím výbuchu:

Výstup do bezpečného prostředí:

Teplotní drift:

Jiskrově bezpečný obvod:

Přesnost (dle požadavku):

Izolační napětí vstup - výstup:

Krytí:

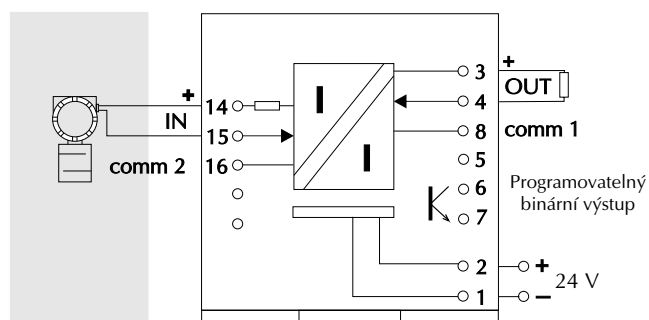
Montáž:

Indikace provozu:

Napájení:

## Zapojení svorek:

- 1 - -Ucc/N (napájení 24/12V DC)/230 V AC
- 2 - +Ucc/L (napájení 24/12V DC)/230 V AC
- 3 - výstup (+)
- 4 - výstup (-)
- 8 - výstup (comm 1)
- 6 - kolektor
- 7 - emitor
- 14 - vstup 1 (+)
- 15 - vstup 1 (-)
- 16 - vstup 1 (comm 2)



The KSJ 2R-I provides a fully-floating DC supply for energising a conventional 2 or 3 wire 4 - 20 mA transmitters which is located in a hazardous area, and repeats the current and binary signal in another floating circuit to drive a safe - area loads. in another floating circuit to drive a safe-area loads.