

KL 100_N_117_2010_03



MM 100 N/117/1,6
MM 100 N/417/1,6

Použitie:

Tlakomer je určený na meranie plyných a nízkoviskózných kvapalných látok, ktoré nekryštalizujú, nepôsobia agresívne a korozívne na zliatiny medi (nehrdzavejúcej ocele).

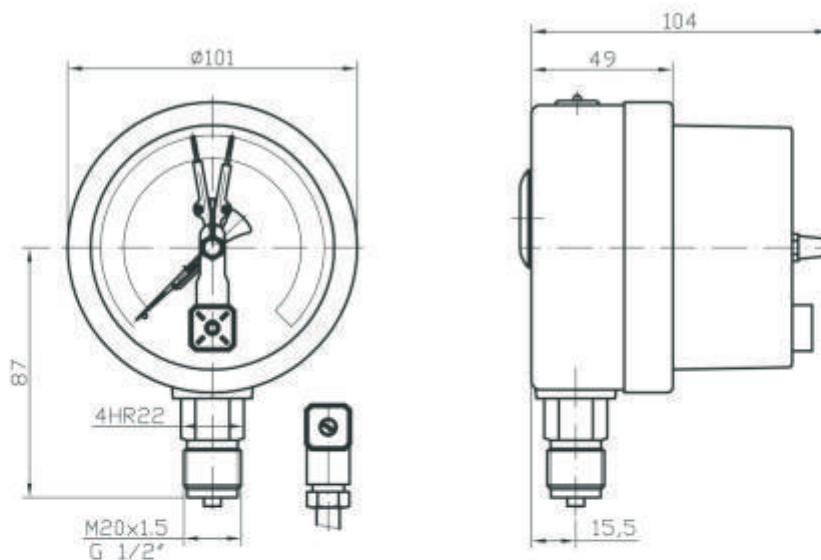
Vhodné na použitie vo všeobecnom priemysle, kúrenárstve, vodárenstve, vzduchotechnike, pneumatike.

Tlakomery sa používajú na riadenie a kontrolu prevádzky tlakových zariadení.

Technické parametre:

Konštrukcia	EN 837-1
Nominálna veľkosť	100 mm
Trieda presnosti	1,6%
Merací rozsah Pracovný tlak	0-100 kPa až 0-100 MPa, 0-1 bar až 0-1000 bar statický 75% max. hodnoty rozsahu dynamický 65% max. hodnoty rozsahu
Pracovná teplota	okolie - 20.....+60°C médiu max +60°C
Vplyv teploty na presnosť	ak sa teplota meracieho prvku odchyli od 20°C $\pm 0,04 \times (t_2 - t_1) \%$
Strojček	mosadz (nerez*)
Číselník	bielo lakovaný hliník, čierne popisy
Ukazovateľ	čierno lakovaný hliník
Priezor	polykarbonát
Púzdro	bajonetové, nehrdzavejúca oceľ
Merací prvok	bourdonovo pero mosadz (nerez 1.4571*) ≤ 100 bar „C“ typ > 100 bar závitové pero mosadz (nerez*)
Pripojovací čap	
Pripojenie Pripojovací závit	spodné M 20x1,5 (G 1/2, iné)*
Krytie	IP 65 podľa EN 60 529
Možnosti	*
Spínacie kontakty	magnetické kontakty M11, M12, M21, M22

* označené prevedenia na zvláštnu požiadavku



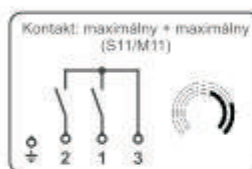
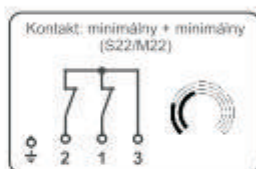
Typové značenie:

typ	prevedenie	tlakový rozsah	odolnosť	hmotnosť
MM 100 N/117/1,6	suchý	0-100 kPa ÷ 0-10 MPa	mosadz	560 g
MM 100 N/217/1,6	suchý	0-16 MPa ÷ 0-100 MPa	mosadz	560 g
MM 100 N/417/1,6	suchý	0-100 kPa ÷ 0-10 MPa	nehr. oceľ	560 g
MM 100 N/517/1,6	suchý	0-16 MPa ÷ 0-100 MPa	nehr. oceľ	560 g

Technická špecifikácia kontaktov:

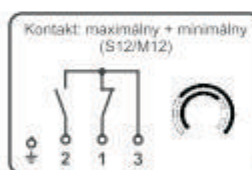
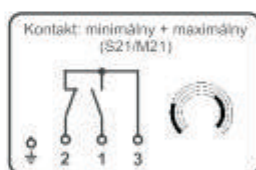
Menovité prevádzkové napätie	250 V max.
Spínací prúd	1 A max.
Rozpínací prúd	1 A max.
Prevádzkový prúd	0,6 A max.
Spínací výkon	AC 30W, DC 50VA max.
Materiál spínacích kontaktov	Ag80Ni20
Prevedenie kontaktov	Magnetické SNAP ACTION
Zapojenie kontaktov	min-min, min-max, max-min, max-max
Vyhotovenie	EN 60947

1. a 2. kontakt rozpína keď ručička dosiahne nastavenú hodnotu



1. a 2. kontakt spína keď ručička dosiahne nastavenú hodnotu

1. kontakt rozpína, 2. kontakt spína keď ručička dosiahne nastavenú hodnotu



1. kontakt spína, 2. kontakt rozpína keď ručička dosiahne nastavenú hodnotu

± - zeleno-žltý
1 - čierny - 2. kontakt

2 - modrý - 1. kontakt
3 - hnedý - spoločný kontakt