

MM 0800 Ex

MMG jiskrově bezpečný detektor tříštění skla

II 3G Ex ic IIB T4 Gc
V1

Detektor tříštění skla

Antimasking

Stupeň zabezpečení 3

Určený pro instalace s vysokými riziky.

ABS plastový kryt



MM 800 Ex je akustický detektor tříštění skla signalizující poplach při rozbíjení skla narušitelem, při pokusu o vniknutí do objektu skrz okna, prosklené dveře nebo prosklené stěny. Detektor je založen na moderní mikroprocesorové technologii a je naprogramován tak, aby zohledňoval širokou škálu možných akustických podnětů vyhodnocením DRC (Digital Room Compensation). Díky DRC je detektor schopen rozlišit skutečné tříštění skla od jiných podobných zvuků. Detektor je určen do vnitřního prostředí. Detekční dosah je 1 až 9m s úhlem záběru 165° což znamená, že jeden detektor může chránit více oken ve stejné místnosti. Detektor má být namontován na strop nebo na zeď s volným výhledem (“přímou viditelností”) směrem k chráněným oknům.

MM 800 Ex je vybaven funkcí zakrytí = anti-masking (AM funkce). Tento stav je v případě sabotáže mikrofону signalizován samostatným reléovým výstupem.

MM 800-Ex, který vychází z řady detektorů ALARMTECH (AD800 AM) je certifikován podle EN 50131-2-7-1:2012 do stupně zabezpečení 3 a dále je certifikován Národním bezpečnostním úřadem.

Pro použití v prostorách s nebezpečím výbuchu plynů, par prachu a výbušnin je potřeba detektor napájet z jiskrově bezpečného zdroje s parametry odpovídajícími parametrům detektoru, výstupní kontakty je potřeba chránit odpovídající bariérou (jiskrově bezpečným relé) nebo je připojit na vstupní svorky zařízení certifikovaného dle ATEX pro daný účel.

MM GROUP, s.r.o.
měřicí a regulační technika

MM GROUP, s.r.o.
Podolkovická 1437/21
Havířov - Prost. ední Suchá, 735 64
česká republika
Tel: 00420 596 232 101, 00420 602 710 631
E-mail: mmgroup@mmgroup.cz
www.mmgroup.cz

© MM GROUP, s.r.o.

MM 0800 Ex

MMG jiskrově bezpečný detektor tříštění skla

Parametry zařízení:

Dosah	1m až max. 9m / 165°
Poplachový výstup	NC, 50 Vss / 50 mA
Sabotážní kontakt	NC, 50 Vss / 50 mA
Napájecí napětí	Jiskrově bezpečné 7 - 16,8 Vss
Speciální funkce	IR a akustický AM
Odběr - nominální	12 mA
Typy skel	tabulové a kalené jednosklo, dvojsklo a trojsklo; tabulové dvojsklo s ochranou fólií; jednoduché lepené více skleněných tabulí s vnitřní fólií
Minimální rozměr skla	40 x 40 cm
Nastavení citlivosti	ano, 3 úrovně podle typu skla
Paměť poplachu	ano
Doporučený tester	ADT700
Barva bílá	
Třída prostředí	I - vnitřní
Pracovní teplota	-20°C - 60°C
Relativní vlhkost	0 - 93 %
Stupeň zabezpečení	3
NBÚ	SS91=3
Antimasking	ano

Rozměry

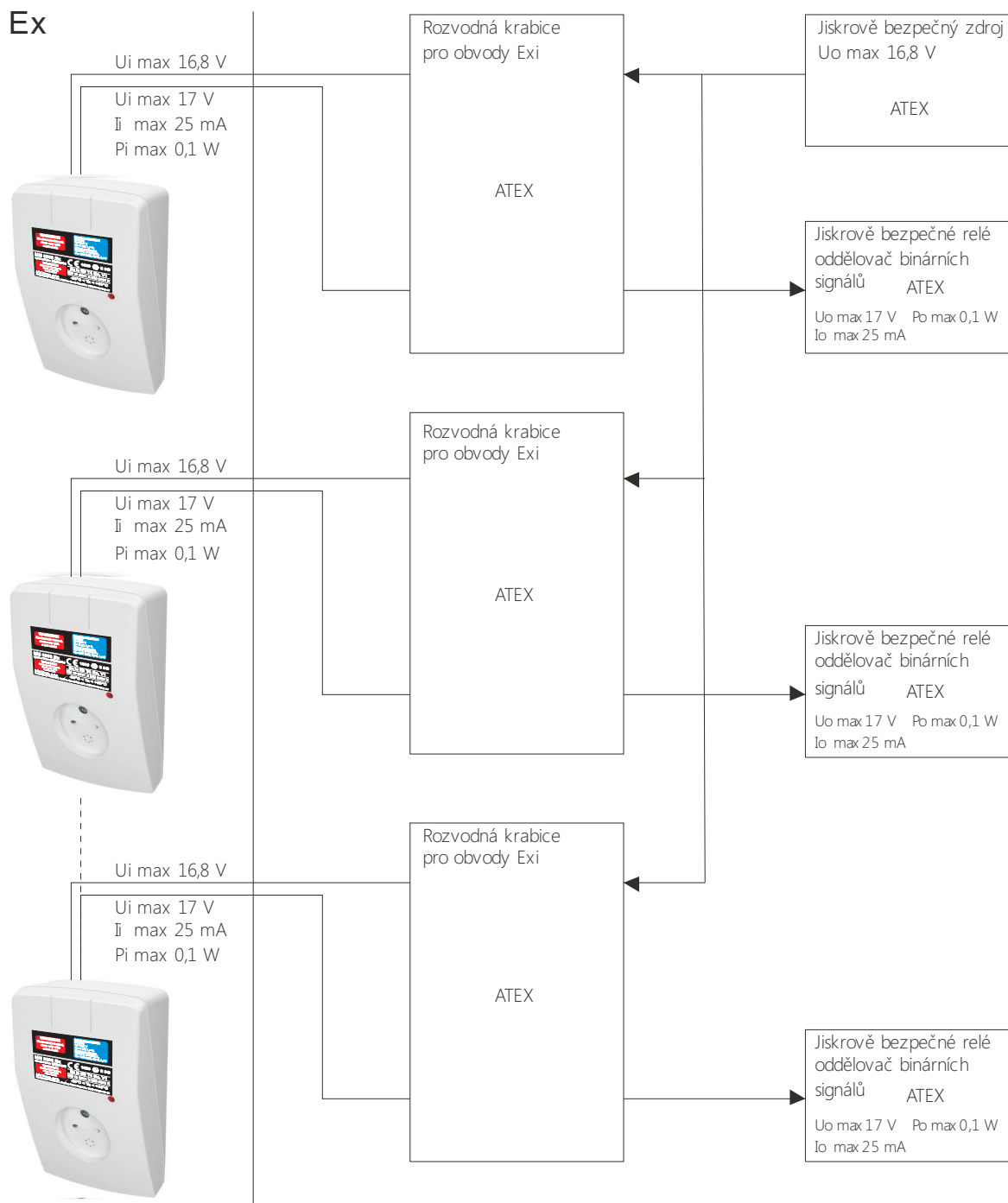
Rozměry - výška	110 mm
Rozměry - šířka	69 mm
Rozměry - hloubka	39 mm

Jiskrově bezpečné parametry:

Ui detektor	16,8 V
Ui kontakty	17 V
Ii kontakty	25 mA
Pi kontakty	0,1 W
Li	0
Ci	0

MM 0800 Ex

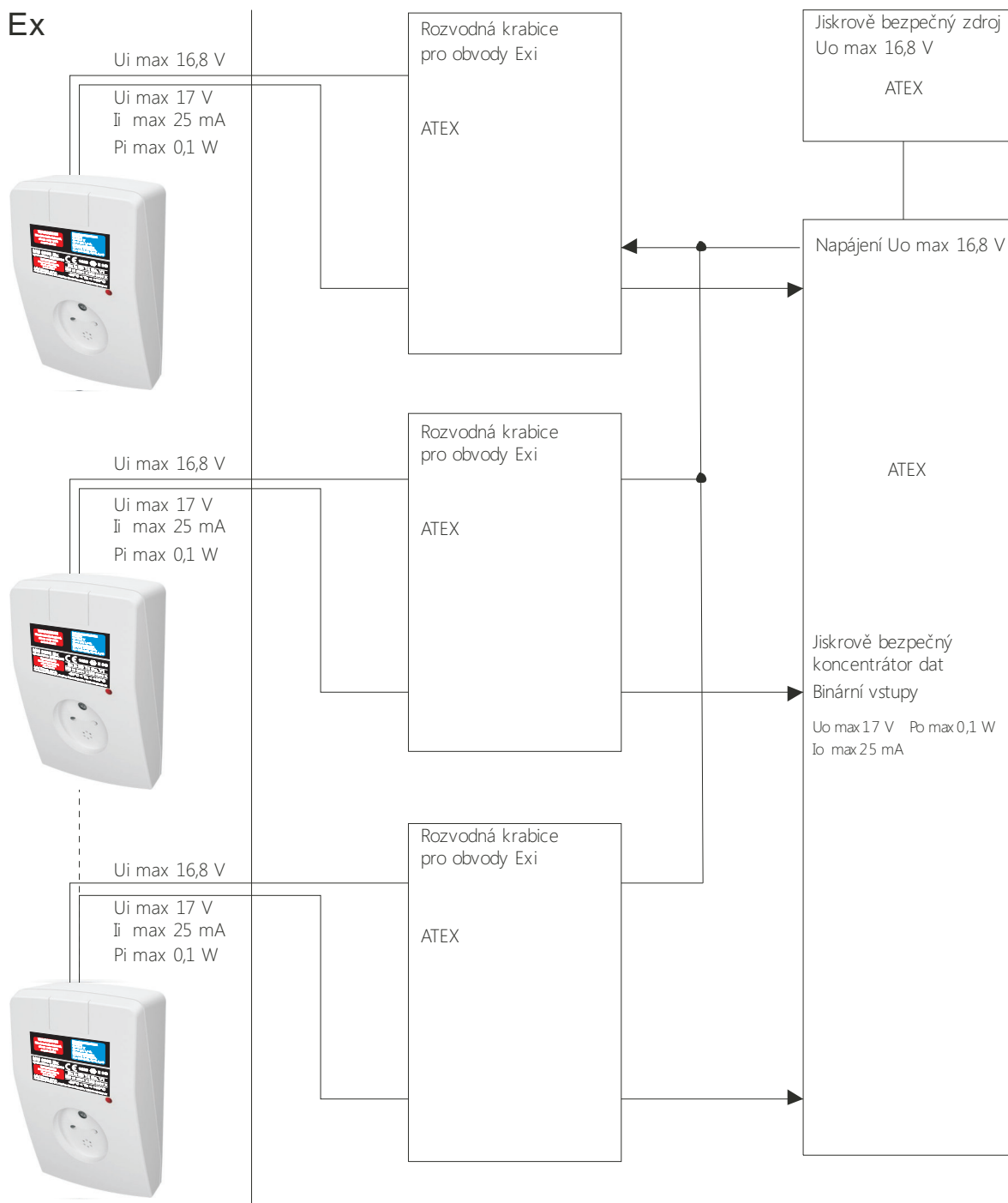
MMG jiskrově bezpečný detektor tříštění skla



Obr. č. 1 Zapojení s jedním jiskrově bezpečným výkonným zdrojem a oddělovacími relé

MM 0800 Ex

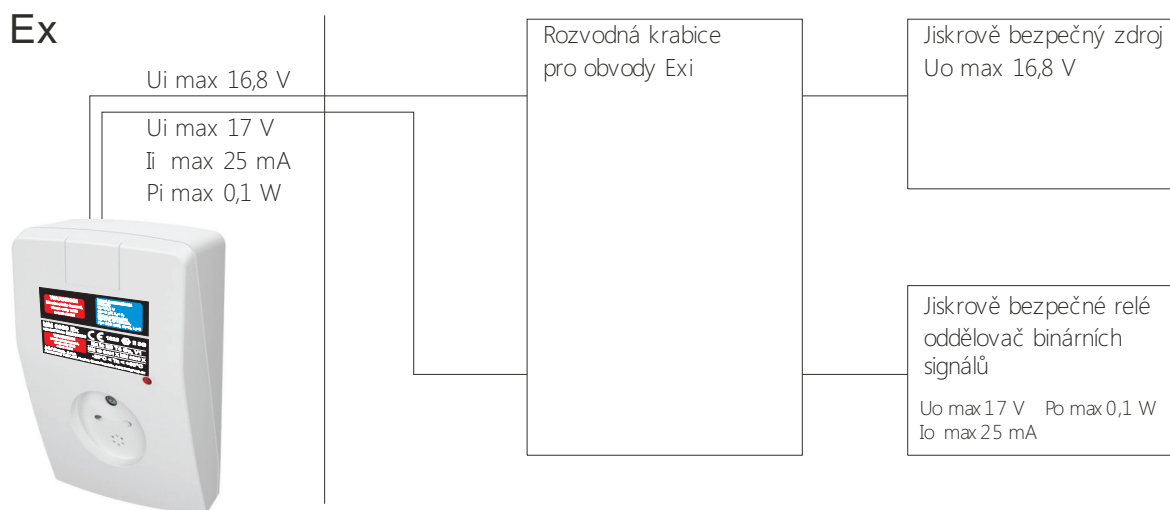
MMG jiskrově bezpečný detektor tříštění skla



Obr. č. 2 Zapojení s jedním jiskrově bezpečným výkonným zdrojem a koncentrátorem dat

MM 0800 Ex

MMG jiskrově bezpečný detektor tříštění skla



Obr. č. 3 Minimalistické zapojení jednoho detektoru

MM GROUP, s.r.o.
měřicí a regulační technika

MM GROUP, s.r.o.
Podolkovická 1437/21
Havířov - Prostřední Suchá, 735 64
Česká republika
Tel: 00420 596 232 101, 00420 602 710 631
E-mail: mmgroup@mmgroup.cz
www.mmgroup.cz

© MM GROUP, s.r.o.