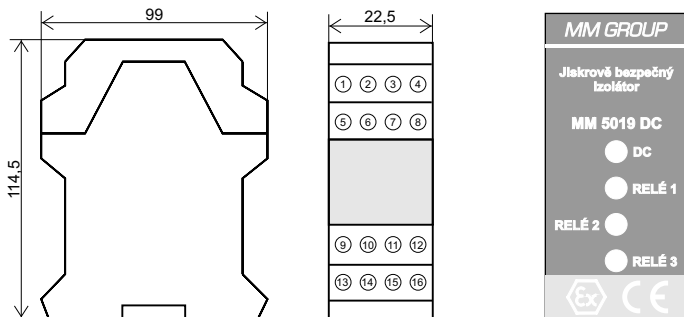


# MM 5019



Jiskrově bezpečné relé (spínací zesilovač)  
dvoukanálové, výstup 3x kontakt relé

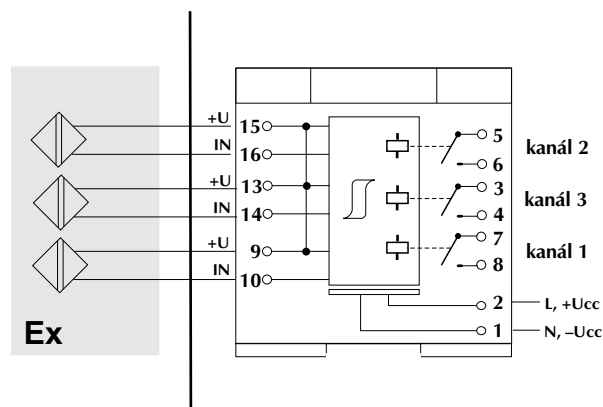


## Zapojení svorek:

- 1 -  $-U_{cc}/N$  (napájení 24(12)V DC)/230 V AC
- 2 -  $+U_{cc}/L$  (napájení 24(12)V DC)/230 V AC
- 7-8- spínací kontakt relé 1
- 5-6- spínací kontakt relé 2
- 3-4- spínací kontakt relé 3
- 9-10- In 1 (aktivní vstup)
- 15-16- In 2 (aktivní vstup)
- 13-14- In 3 (aktivní vstup)

- úspora místa
- úspora financí
- ověřené zapojení

- 3x jiskrově bezpečný vstup
- tříkanálový spínací zesilovač
- vstupní obvod dle DIN 19234 (NAMUR)
- galvanické oddělení vstupního a výstupního obvodu
- galvanické oddělení napájecího napětí od vstupních a výstupních obvodů
- výstup - 3 x kontakt relé



Zesilovače typu MM 5019 jsou tříkanálové spínací zesilovače s reléovým výstupem. Vstupní obvody odpovídají DIN 19234 (NAMUR) pro připojení magnetických, indukčních nebo kapacitních senzorů, proměnných rezistorů nebo beznapěťových mechanických kontaktů. Výstup zesilovače je opatřen třemi výstupními relé a indikací LED.

Při připojení senzoru dle schématu uvedeného na boční straně výrobku spíná výstupní tranzistor v režimu pracovní proud čidlem. Při požadavku sepnutí výstupního tranzistoru v režimu klidový proud čidlem, je nutné uvést do objednávky příslušný kód. (viz. technická data). Přítomnost napájecího napětí je signalizována zelenou LED, sepnutí výstupního relé signalizuje žlutá LED.

The amplifiers type MM 5019 are three channel connecting amplifiers of the relays type. The input circuits comply with the DIN 19234 (NAMUR) requirement for the connection of magnetic, inductive, capacitive sensors, variable resistors and no load mechanical contacts. The output of the amplifier has three relays contact.

The output relay will connect in working current via sensor mode, if the sensor is connected and used according the circuit scheme that is printed on the side of the product. An alternative resting current via sensor mode is available. The alternative mode must be special ordered. Please note the different product code. (See specifications for details) The presence of supply voltage is signalized by a green light LED. The activation of the output relays into an ON position is signalized by a yellow light LED.

## I.S. Inputs (aktive):

$U_o=9,87V$ ,  $I_o=9,97mA$ ,  $P_o=0,0246W$   
IIC  $C_o/L_o$ : 2,1 $\mu$ F/0mH, 0,55 $\mu$ F/7,1mH  
IIB  $C_o/L_o$ : 18 $\mu$ F/0mH, 7,0 $\mu$ F/21mH  
I  $C_o/L_o$ : 4,4 $\mu$ F/56,8mH

## Jiskrově bezpečné relé (spínací zesilovač) dvoukanálové, výstup 3x kontakt relé

### Technická data:

Typové označení:	MM 5019 AC (230 V)	MM 5019 DC (24 V)	MM 5019 DC (12 V)
Relé sepnuto při prac. proudu:	<b>Ident. číslo - code</b> 5019 230 01 00	<b>Ident. číslo - code</b> 5019 024 01 00	<b>Ident. číslo - code</b> 5019 012 01 00
Relé sepnuto při klidovém proudu:	5019 230 00 00	5019 024 00 00	5019 012 00 00
<b>Napájení:</b>	42 nebo 196 - 253 V AC	19 - 28 V DC	11 - 15 V DC
Frekvence sítě	48 - 52 Hz	-----	-----
Příkon	0,6 VA	0,6 W	0,6 W
Galvanické oddělení	vstup vůči výstupu a napájení	vstup vůči výstupu a napájení	vstup vůči výstupu a napájení
<b>Výstup do bezpečného prostředí:</b>	3 x kontakt relé	3 x kontakt relé	3 x kontakt relé
Spínané napětí	230 V/50 Hz	230 V/50 Hz	230 V/50 Hz
proud	10 A	10 A	10 A
Spínaný výkon	100 VA/60V	100 VA/60V	100 VA/60V
Frekvence spínání	2 Hz	2 Hz	2 Hz
<b>Vstup z prostředí s neb. výbuchu:</b>	<b>NAMUR 19234</b>	<b>NAMUR 19234</b>	<b>NAMUR 19234</b>
Provozní hodnoty			
- napětí	8 V	8 V	8 V
- proud	8 mA	8 mA	8 mA
<b>Prahová úroveň sepnutí výst. tranzistoru:</b>			
relé sepně při $I_{in} > 2.1 \text{ mA}$ nebo $R_{in} < 2 \text{ k}\Omega$			
relé vypne při $I_{in} < 1.2 \text{ mA}$ nebo $R_{in} > 10 \text{ k}\Omega$			
hystereze $250 \pm 100 \mu\text{A}$			
<b>Indikace LED:</b>			
- napájení	zelená	zelená	zelená
- stav výstupu	žlutá	žlutá	žlutá
<b>Detekce poruchy vedení (LFD)</b>	<b>ne</b>	<b>ne</b>	<b>ne</b>
<b>Line fault detection:</b>			
<b>Impedance vstup. vedení LFD:</b>			
<b>Výstup LFD - otevřený kolektor</b>	<b>ne</b>	<b>ne</b>	<b>ne</b>
<b>Klasifikace:</b>	II 2 G /Ex ia/ IIC, II 1 G /Ex ia/ IIC, I M1 /Ex ia/ I.	II 2 G /Ex ia/ IIC, II 1 G /Ex ia/ IIC, I M1 /Ex ia/ I.	II 2 G /Ex ia/ IIC, II 1 G /Ex ia/ IIC, I M1 /Ex ia/ I.
<b>Skříňka:</b>	16 - ti svorková, 22,5 mm	16 - ti svorková, 22,5 mm	16 - ti svorková, 22,5 mm
- šířka	99 mm	99 mm	99 mm
- výška	114,5 mm	114,5 mm	114,5 mm
- hloubka	polycarbonat/ABS	polycarbonat/ABS	polycarbonat/ABS
- materiál	V-0 dle UL94	V-0 dle UL94	V-0 dle UL94
- třída zářivosti	lišta DIN 35	lišta DIN 35	lišta DIN 35
- upevnění	šroub. svorky	šroub. svorky	šroub. svorky
- připojení	max. 2 x 2,5 mm <sup>2</sup>	max. 2 x 2,5 mm <sup>2</sup>	max. 2 x 2,5 mm <sup>2</sup>
- průřez vodiče	IP 20	IP 20	IP 20
- stupeň krytí	-25 - 60°C	-25 - 60°C	-25 - 60°C
- provozní teplota			