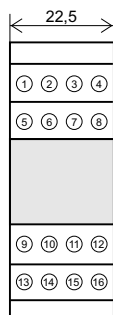
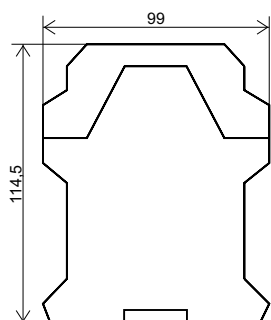


MM 5032 (P), MM 5033 (P)



Jiskrově bezpečný izolátor impulzů - pozistorová ochrana přehřátí motorů
výstup relé nebo otevřený kolektor

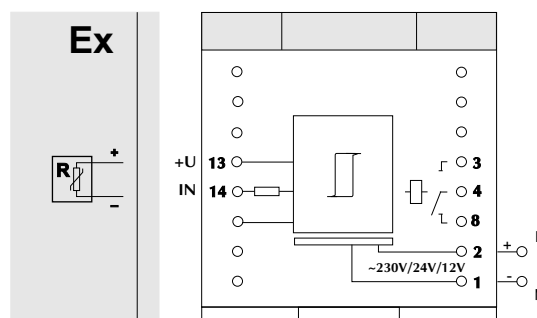


The MM 5032, 5033 isolates and compares resistors from a switch

Zapojení svorek:

- 1 - -Ucc/N (napájení 24(12)V DC)/230 V AC
- 2 - +Ucc/L (napájení 24(12)V DC)/230 V AC
- 3 - spínací kontakt relé (kolektor)
- 4 - střed relé (emitor)
- 8 - rozpínací kontakt relé
- 10 - common
- 13 - + In 1 (vstup)
- 14 - - In 1 (vstup)

- jiskrově bezpečný vstup
- jednobokaný spínací zesilovač
- vstupní obvod - proměnný odpor
- vzájemné galvanické oddělení vstupního, výstupního a napájecího obvodu
- výstup - bezpotenciálový kontakt relé nebo otevřený kolektor



Jiskrově bezpečné izolátory MM5032 a MM5033 porovnávají úroveň vstupního signálu s nastavitelnou prahovou hodnotou a při jejím překročení spínají výstup.

Umožňují hlídání teploty - ohřev motorů vybavených pozistorovou ochranou. Prahová úroveň pozistorové ochrany je nastavena během výroby a nedovoluje obsluze tyto meze změnit s ohledem na skutečnost, že se jedná o bezpečnostní prvek.

Technická data:

Klasifikace: II 2 G /Ex ia/ IIC, II 1 G /Ex ia/ IIC, I M1 /Ex ia/ I.
Vstup z prostředí s nebezpečím výbuchu: Dvou vodičový vstup, $R > 3,6 \text{ k}$ = vypnuto, $R < 1,6 \text{ k}$ = sepnuo

Výstup do bezpečného prostředí:

Relé:
doba sepnutí: 15 ms
kontakty: 250V/50Hz, 5A
životnost kontaktů: 10^7 sepnutí
5 kV

Otevřený kolektor NPN:
kmitočtový rozsah: 0 ÷ 50 kHz
max. výstupní hodnoty: 35 V, 50 mA

Zkušební napětí izolace:

Polarita:

Napájecí napětí:

Příkon při plném zatížení:

Spínací charakteristika (R):

negativní nebo pozitivní
230V/50Hz, 24 V DC nebo 12 V DC
max. 2,5 VA
sepne při $R_{in} < 1,6 \text{ k}$, vypne při $R_{in} > 3,6 \text{ k}$

Objednací čísla:

Napájecí napětí:	230 V AC	24 V DC (20 - 28 V)	12 V DC (10 - 16 V)
Výstup NPN, vstup R, pozitivní	503P 23011	503P 02411	503P 01211
Výstup NPN, vstup R, negativní	503P 23012	503P 02412	503P 01212
Výstup NPN, vstup I, pozitivní	503P 23021	503P 02421	503P 01221
Výstup NPN, vstup I, negativní	503P 23022	503P 02422	503P 01222
Výstup NPN, vstup U, pozitivní	503P 23031	503P 02431	503P 01231
Výstup NPN, vstup U, negativní	503P 23032	503P 02432	503P 01232
Výstup relé, vstup R, pozitivní	503P 23011	503P 02411	503P 01211
Výstup relé, vstup R, negativní	503P 23012	503P 02412	503P 01212
Výstup relé, vstup I, pozitivní	503P 23021	503P 02421	503P 01221
Výstup relé, vstup I, negativní	503P 23022	503P 02422	503P 01222
Výstup relé, vstup U, pozitivní	503P 23031	503P 02431	503P 01231
Výstup relé, vstup U, negativní	503P 23032	503P 02432	503P 01232