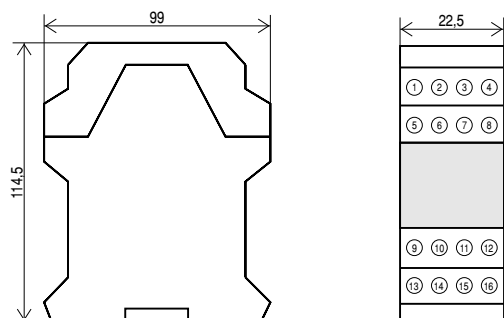


MM 5044 - Pt 100



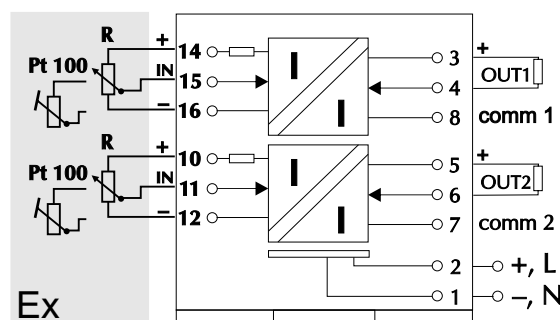
Jiskrově bezpečný izolátor proudové smyčky, dvojitý, pro přenos odporu z prostředí s nebezpečím výbuchu do prostředí bez nebezpečí výbuchu..



Zapojení svorek:

- 1 - -Ucc/N (napájení 24/12V DC)/230 V AC
- 2 - +Ucc/L (napájení 24/12V DC)/230 V AC
- 3 - výstup 2 (+)
- 4 - výstup 2 (-)
- 5 - výstup 1 (+)
- 6 - výstup 1 (-)
- 7 - výstup 1 (comm 1)
- 8 - výstup 2 (comm 2)
- 10 - vstup 1 (+)
- 11 - vstup 1 (-)
- 12 - vstup 1 (comm 3)
- 14 - vstup 2 (+)
- 15 - vstup 2 (-)
- 16 - vstup 2 (comm 4)

- jiskrově bezpečné vstupy
- dvoukanálový oddělovací zesilovač
- galvanické oddělení vstupního a výstupního obvodu
- galvanické oddělení napájecího napětí od vstupních a výstupních obvodů
- univerzální (aktivní / pasivní) výstupy
- možnost provedení R/I, R/U - viz varianty



Jiskrově bezpečný dvoukanálový oddělovací zesilovač je určen k měření elektrického odporu libovolného prvku umístěného v prostředí s nebezpečím výbuchu a v definované závislosti nastavení odpovídající úrovni výstupního proudu. Měřeným prvkem mohou být např. regulační nebo nastavovací potenciometry, odporové výstupy snímačů neelektrických veličin nebo teplotní čidla.

The MM 5044 - Pt 100 converts a low-level dc signal from a temperature sensor mounted in a hazardous area into 4 - 20 mA current for driving a safe area load. Two channel.

Varianty

MM 5044 - Pt 100 - R (Pt 100)/I
MM 5044 A - Pt 100 - R (Pt 100)/U

Technická data:

Počet kanálů:

Vstup z prostředí s nebezpečím výbuchu:

Výstup do bezpečného prostředí:

Teplotní drift:

Jiskrově bezpečný obvod:

Přesnost (dle požadavku):

Izolační napětí vstup - výstup:

Krytí:

Montáž:

Indikace provozu:

Napájení:

Klasifikace:

2

odporový, Pt 100 - volitelný uživatelem

0/4 - 20mA, 15V, 750 Ω , nebo volitelný uživatelem

0,8 $\mu\text{A}/^\circ\text{C}$ (0/4 - 20mA)

28V, 300 Ω , 93 mA

0,2 nebo 0,05% z rozsahu

2,5kV dle EN 60079-0/60079-11

IP 20

lišta DIN 35

zelená LED

napájecí napětí: 230V/50Hz - verze MM 5044 AC,

napájecí napětí: 20-35 Vss - verze MM 5044 DC

příkon při plném zatížení: max. 2,7 W při 24 V/20 mA

II 2 G /EEx ia/ IIC, II 1 G /EEx ia/ IIC, I M1 /EEx ia/ I.