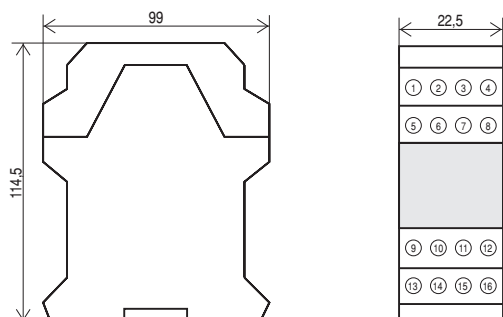


# MM 5049

Programovatelný jiskrově bezpečný izolátor proudové smyčky I/kontakt, pro přenos signálu z prostředí s nebezpečím výbuchu do prostředí bez nebezpečí výbuchu.  
Výstup 2 x přepínací kontakt relé.



## Mechanické provedení:



- jiskrově bezpečné vstupy
- oddělovací zesilovač s dvojitým binárním výstupem
- galvanické oddělení vstupního a výstupního obvodu
- galvanické oddělení napájecího napětí od vstupních a výstupních obvodů
- univerzální (aktivní / pasivní) vstup
- programově nastavitelné sepnutí/rozepnutí výstupních relé

Jiskrově bezpečný oddělovací zesilovač je určen pro galvanické oddělení měřeného signálu od návazných zařízení určených pro jeho zpracování. MM 5049 je plně plovoucí napájecí zdroj určený pro napájení a přenos analogových signálů dvou vodičových a tří vodičových převodníků s výstupním analogovým signálem 4-20mA. Současně umožňuje komparaci vstupního analogového signálu s možností programově nastavit prahovou úroveň sepnutí nebo rozeznutí výstupních kontaktů relé.

## Technická data:

Počet kanálů:

Vstup z prostředí s nebezpečím výbuchu:

Výstup do bezpečného prostředí:

Teplotní drift:

Jiskrově bezpečný obvod:

Přesnost (dle požadavku):

Izolační napětí vstup - výstup:

Krytí:

Montáž:

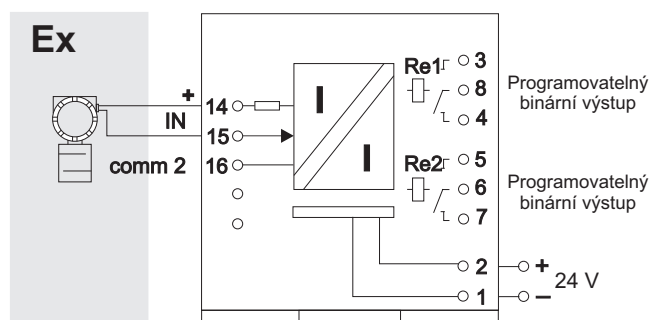
Indikace provozu:

Napájení:

Klasifikace:

## Zapojení svorek:

- 1 -  $-U_{cc}/N$  (napájení 24/12V DC)/230 V AC
- 2 -  $+U_{cc}/L$  (napájení 24/12V DC)/230 V AC
- 3 - přepínací kontakt relé 1
- 4 - střed relé 1
- 5 - přepínací kontakt relé 2
- 6 - střed relé 2
- 7 - přepínací kontakt relé 2
- 14 - vstup 1 (+)
- 15 - vstup 1 (-)
- 16 - vstup 1 (comm 2)



The MM 5049 provides a fully-floating DC supply for energising a conventional 2 or 3 wire 4 - 20 mA transmitters which is located in a hazardous area, and repeats the current and binary signal in another floating circuit to drive a safe - area loads. in another floating circuit to drive a safe-area loads.

1/2

0/4 - 20mA, 16,5 V při 20 mA nebo volitelný uživatelem

2 x přepínací kontakt relé 230 V/15 A

0,8  $\mu A/^{\circ}C$  (0/4 - 20mA)

28V, 300 V/93 mA

0,2 nebo 0,05% z rozsahu

2,5kV dle EN 60079-0/60079-11

IP 20

lišta DIN 35

zelená LED

napájecí napětí: 230V/50Hz - verze MM 5049 AC,

napájecí napětí: 20-35 V<sub>ss</sub> - verze MM 5049 DC

příkon při plném zatížení: max. 1,1 W při 24 V/20 mA

II 2 G /Ex ia Ga/ IIC, II 1 G /Ex ia Ga/ IIC, I M1 /Ex ia Ma/ I