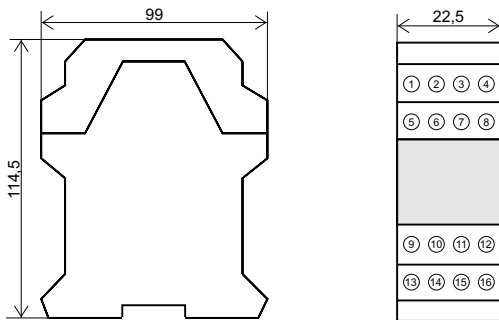


MM 5061

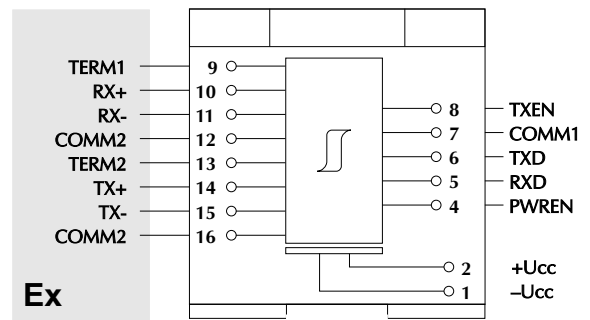
Jiskrově bezpečný izolátor komunikační sběrnice
RS422 a 485/Rx, Tx



Zapojení svorek:

1)	N/- Ucc
2)	L/+ Ucc
3)	NC
4)	PWREN
5)	RXD
6)	TXD
7)	Comm1
8)	TXEN
9)	TERM1
10)	RX +
11)	RX -
12)	Comm2
13)	TERM 2
14)	TX +
15)	TX -
16)	Comm2

- Jiskrově bezpečný vstup sběrnice RS422 a 485
- Výstup - data Rx a Tx



Jiskrově bezpečné oddělovací zesilovače MM 5061 .
jsou určeny pro galvanické oddělení a přenos signálů
sběrnice RS422 a 485 z prostředí s nebezpečím výbuchu
plynů a par do prostředí bez nebezpečí výbuchu.
Zapojují se jako aktivní prvek mezi jiskrově bezpečný
blok opatřený komunikační sběrnici a nadřízený systém
sběru dat. Vše je ve speciálním provedení dle ČSN EN
60079-11.

The MM 5061 provides a fully-floating DC supply
for energising and repeat RS422 a 485 bus which is
located in a hazardous area, and repeats as Rx, Tx.

Technická data:

Počet kanálů:
Vstup z prostředí s nebezpečím výbuchu:
Výstup do bezpečného prostředí:
Jiskrově bezpečný obvod:
Izolační napětí vstup - výstup:
Krytí:
Montáž:
Indikace provozu:
Napájení:

1
RS485
sběrnice Rx, Tx
13,02 V, 112 Ω , 125 mA
2,5kV dle ČSN EN 60079-11
IP 20
lišta DIN 35
zelená LED
napájecí napětí: 230V/50Hz - verze MM APS AC
napájecí napětí: 20-35 Vss - verze MM APS DC
příkon při plném zatížení: max. 3 W při 24 V/20 mA
II (1G) [Ex ia] IIC, I M1 /Ex ia/ I.

Klasifikace: