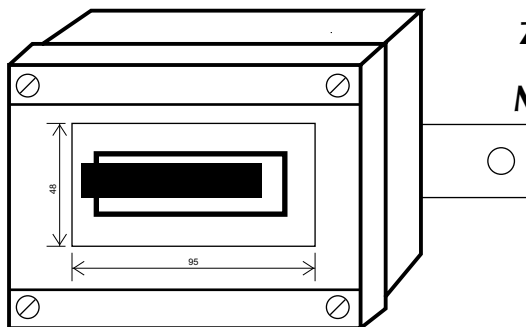


# MM 633 B M/Ex



Elektronický zobrazovač (LCD) ve venkovním provedení,  
pasivní - napájení z proudové smyčky

## Mechanické provedení



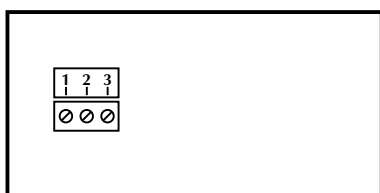
Značení:

MM 633B M / \_ / Ex

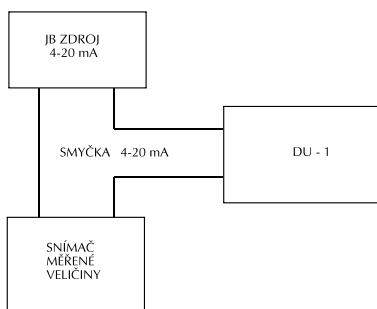
- 1 - NC
- 2 - vstup
- 3 - výstup

Rozsah zobrazení:

- 0 - 700 kPa - tlak v zadaných jednotkách
- 100 - číslo bez jednotek udává rozsah v procentech



## Příklad zapojení:



## Technická data:

Napájení  
Úbytek napětí  
Rozlišení  
Displej

Přesnost  
Stupeň krytí  
Provozní teplota  
Rozměry  
Rozměry otvoru v panelu  
Hmotnost  
Klasifikace

max. 28 V z proudové smyčky  
6 V<sub>ss</sub>  
-1999 až +1999  
7 segment LCD  
3 1/2 digit, 25 mm výška znaků  
0,5%  
IP 54  
0 - 60 °C  
120 x 100 x 47 mm  
90 x 44 mm  
0,2 kg  
II 2G Ex ia IIC T5, I M1 Ex ia I

Zařízení bez přídavného zdroje energie

Li = 0 mH  
Ci = 0 uF