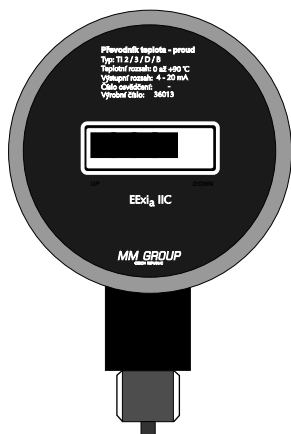


MM 633 B S/Ex

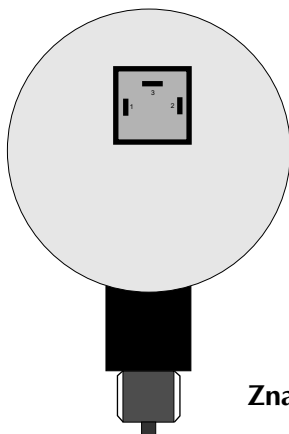


Elektronický zobrazovač (LCD) ve venkovním provedení,
pasivní - napájení z proudové smyčky

Mechanické provedení:



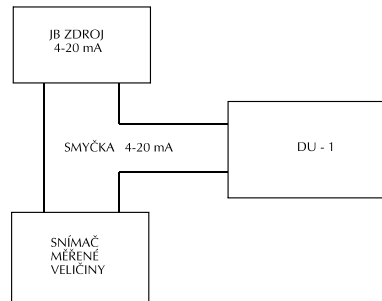
Zapojení svorek:



Zapojení svorek:

- 1 - NC
- 2 - vstup
- 3 - výstup

Příklad zapojení:



Značení:

MM 633B S / _ / Ex

Rozsah zobrazení:

- 0 - 700 kPa - tlak v zadaných jednotkách
- 100 - číslo bez jednotek udává rozsah v procentech

Technická data:

Napájení
Úbytek napětí
Rozlišení
Displej

Přesnost
Stupeň krytí
Provozní teplota
Rozměry
Rozměry otvoru v panelu
Materiál pouzdra
Hmotnost
Uchycení
Klasifikace

max. 28 V z proudové smyčky
6 Vss
-1999 až +1999
7 segment LCD
3 1/2 digit, 25 mm výška znaků
0,5%
IP 54
0 - 60 °C
120 x 100 x 47 mm
100 mm
nerezová ocel
0,2 kg
Závit M 20x1,5 nebo jiné dle specifikace
II 2G Ex ia IIC T5, I M1 Ex ia I

Zařízení bez přídatného zdroje energie

Li = 0 mH
Ci = 0 uF