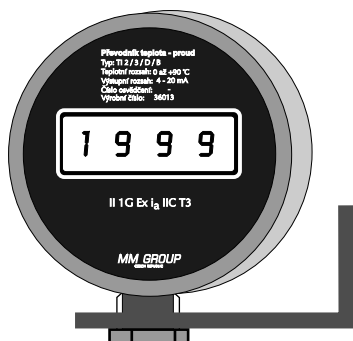


MM 634 AK/Ex - S

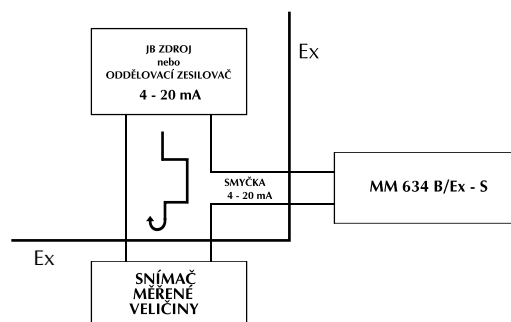


Elektronický programovatelný zobrazovač s podsvíceným (LCD) 4 1/2 digit.
Pasivní zařízení, provedení venkovní Ex.

Mechanické provedení:



Příklad zapojení:



- Masivní nerezové provedení
- Uchycení - nerezový držák
- Možnost natočení až o 270°
- 4 1/2 LCD displej
- Programovatelný
- Zobrazení okamžité hodnoty.
- Vysoká spolehlivost.
- Barevná provedení podsvícení
- Technologie SMD.

Zapojení svorek:

- 1 - + Ucc (Input)
- 2 - NC
- 3 - - Ucc (Output)
- 4 - NC

Jednotka MM 634 AK/Ex je napájena z jiskrově bezpečné proudové smyčky. Vstupní signál je zpracován procesorem se 16-ti bitovým AD převodníkem a zobrazen na **podsvětleném** displeji LCD - 4 1/2. Jednotka lze programovat pomocí tlačítek umístěných na přední straně přístroje pod ochranným krytem. Umožňuje nastavit zobrazení měřené jednotky.

Technická data:

Napájení
Úbytek napětí

Proud smyčkou

Rozlišení
Displej

Přesnost
Stupeň krytí
Provozní teplota
Rozměry
Hmotnost
Klasifikace
Certifikát

max. 28 V z proudové smyčky
9 Vss bez podsvětlení
13,5 Vss s podsvětlením
méně než 3,6 mA = Error
větší než 22 mA = Error
-19999 až +19999 (39998 digits)
7 segment LCD
4 1/2 digit, 10,7 mm výška znaků
až 0,05% z rozsahu
IP 54 - konektor
0 - 60 °C
89 x 80 (60) mm
0,35 kg
II 2G Ex ia IIC T5, I M1 Ex ia I
FTZU 07 ATEX 0350X

Bezpečnostní parametry:

Ui 28 V
Ii 93 mA
Pi 0,66
Li 0 mH
Ci 0 uF