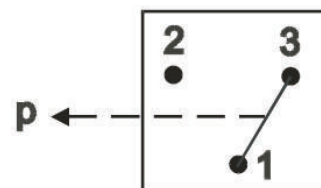
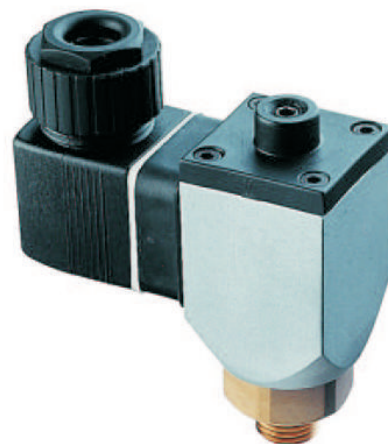
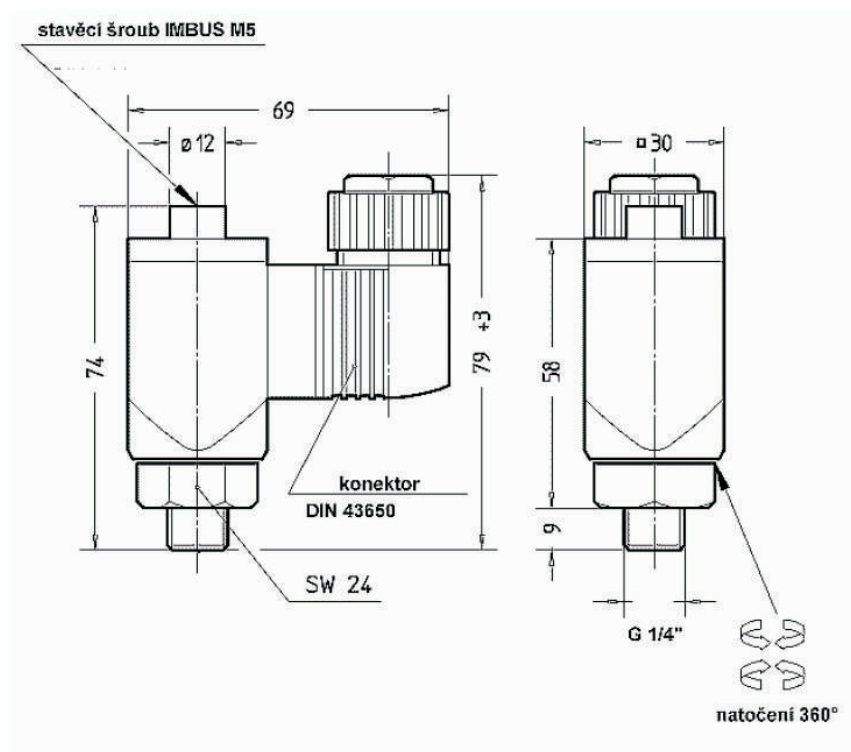


## Podtlakový spínač typ 330

s přepínacím kontaktem



Typ	330 800
rozsah nastavení	20 - 800 mbar
ničící tlak	2 bar
pracovní člen	membrána s pružinou; NBR (Viton®, CR, EPDM)
spínací prvek	přepínací kontakt - SW - mikrospínač s postříbřenými kontakty (příp. pozlacené kontakty)
mechanická životnost	10 <sup>6</sup> cyklů
způsob upevnění	za přípojný závit
přípojný závit „A“	G1/4"
poloha zabudování	libovolná
teplota okolí	-25°C.. +85°C, vždy podle druhu membrány (po dohodě vyšší)
média	vzduch, voda, hydraulický olej, olejové emulze, jiná média podle poptávky
nastavení	šroubem s vnitřním šestihranem M5 DIN 914 - pod tlakem
hystereze	15 - 25 %
frekvence přepínání	max. 100 Hz
max. el.zatížení kontaktů	250 VAC/5 A , 250 VDC/0,25 A - odporová a induktivní zátěž
elektrické připojení	konektor DIN 43650 s vývodou Pg7
krytí	IP 65
hmotnost	120 g
materiál	hliník / mosaz

Ve smyslu ochrany před nebezpečným napětím se nedoporučuje, aby spínač byl jediným prvkem, který odpojuje zařízení od sítě.