

# PO 230 (L)

Přepětové ochrany pro silová vedení

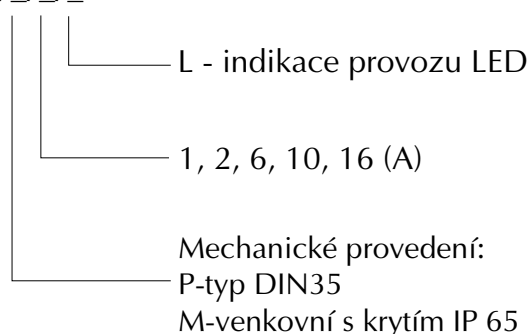


EMC (elektromagnetická kompatibilita) je nová vědní disciplína navazující na kosmický a vojenský výzkum v USA, která si klade za úkol objasnění některých dříve nevysvětlitelných jevů v elektrotechnických systémech. Jedná se např. o poruchy počítačových sítí, nedefinované stavy měřících systémů, náhodné selhání dříve spolehlivých zařízení.

Přepětová ochrana zajišťuje elektromagnetickou kompatibilitu slaboproudých zařízení připojených k rozvodné síti 230 V / 50 Hz (monitory, měřící ústředny, počítače, průmyslové snímače neelektrických veličin, řídicí systémy apod.). Spolehlivě chrání připojené obvody před přepětím vzniklým na rozvodné síti v důsledku přechodových jevů při připojování o odpojování spotřebičů, při nepřímém účinku blesku, proti nízkofrekvenčnímu i vysokofrekvenčnímu rušení. Všechny uvedené vlivy mohou způsobit poruchy činnosti, případně trvalé poškození připojených zařízení.

## Značení:

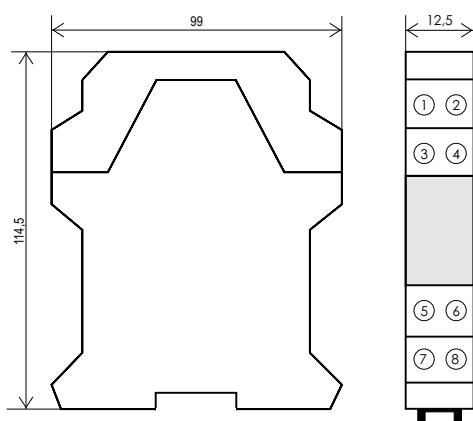
PO 230 / \_ / \_ / \_



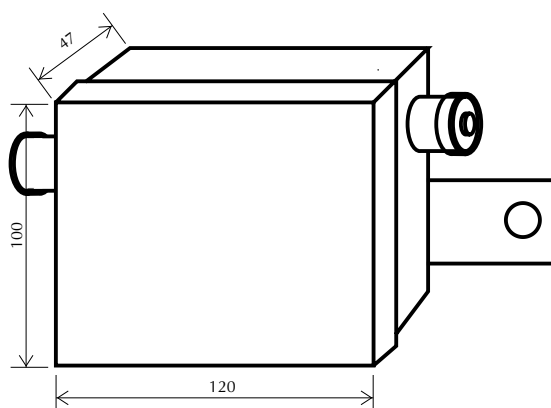
## Technická data:

připojovací napětí	-	max 250V/50Hz
pojistka	-	16A / 230V
krytí	-	IP 20
Doba odezvy	-	20 ns
Proud 8/20	-	10 kA
Pracovní teplota	-	-25°C - 50°C

## Pouzdro P12:



## Mechanické provedení M:



## Zapojení svorek:

