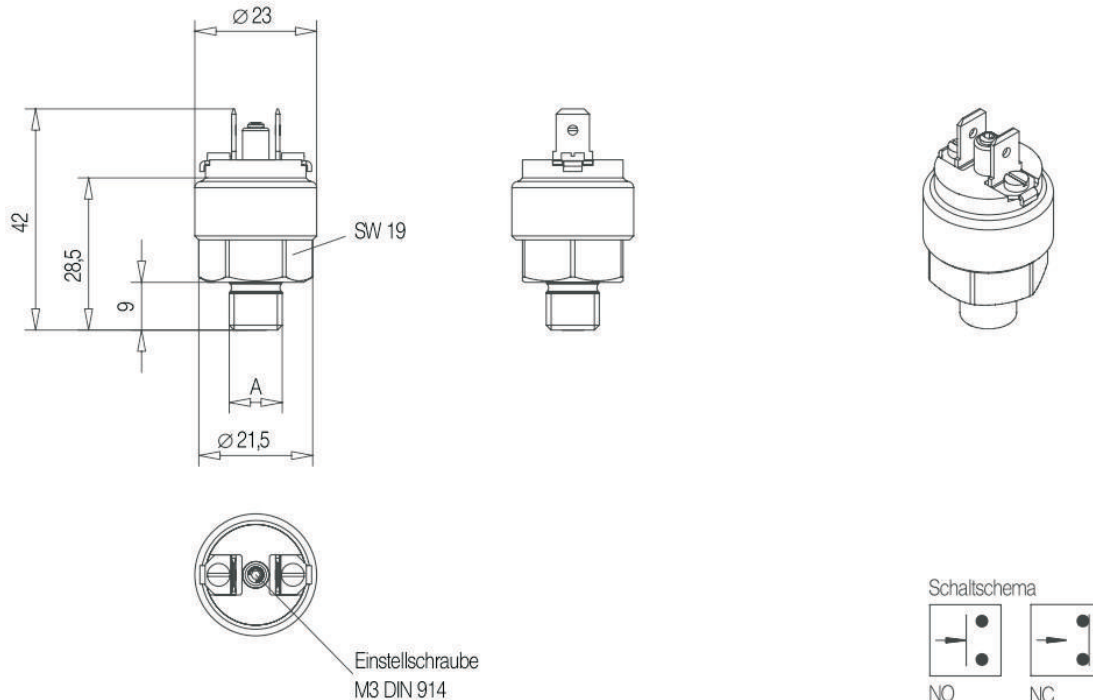


TS MM .../Ex

Tlakové spínače LAYHER
LAYHER - typ 214



TECHNISCHE DATEN

Bestellnummer	214 002	214 010
Druckeinstellbereich	0,3 – 2 bar	1 – 10 bar
Arbeitsdruck max.	2 bar	10 bar
Berstdruck	5 bar	20 bar
Bauart	Membrane federbelastet	
Membrane	NBR, Sonderausführung VITON, CR, EPDM, KALREZ	
Befestigungsart	über Außengewinde	
Anschlußgewinde >A<	G 1/8", andere Gewinde auf Anfrage	
Einbaulage	beliebig	
Umgebungstemperatur	-25°C bis + 85°C, höhere Temperaturen auf Anfrage	
Medien	Luft, Hydrauliköl, Ölemulsionen, Wasser, andere Medien auf Anfrage	
Verstellbarkeit	unter Druck	
Rückschaltdifferenz	unter 10%	
Mechanische Lebensdauer	10 ⁶	
Werkstoff	Messing, Sonderausführung VA, Stahl verzinkt	
Gewicht	34 g	
Schaltelement	Kontakte versilbert, Sonderausführung vergoldet	
Bemessungsspannung	42 V	
Bemessungsfrequenz	nicht über 100 Hz	
Schalthäufigkeit max.	200/min.	
Maximalbelastung	2 A	
Elektrischer Anschluß	über Flachstecker 2 x 6,3 x 0,8	
Schutzart	IP00	
Schaltleistung	100 VA	

In induktiv belasteten Gleichstromkreisen z. B. Magneten, sind Einrichtungen zur Funkenlöschung vorzusehen.