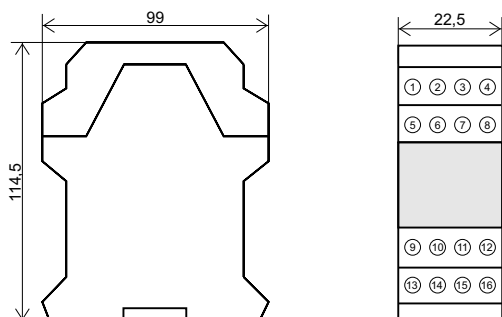


PSG2 f/f - R



Dvojitý převodník f/f se vstupem NAMUR nebo kontakt, galvanické oddělení, vhodné pro indukční a kapacitní snímače, výstup - kontakt relé.

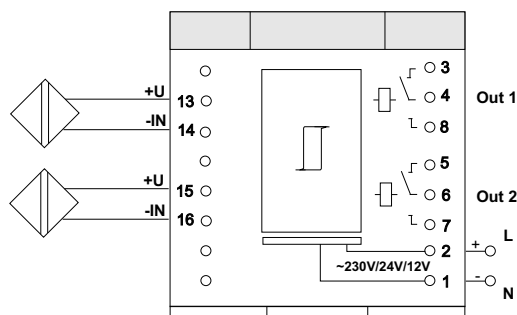
Mechanické provedení:



Zapojení svorek:

- 1 - -Ucc/N (napájení 24(12)V DC)/230 V AC
- 2 - +Ucc/L (napájení 24(12)V DC)/230 V AC
- 3 - spínací kontakt relé 1
- 4 - střed relé 1
- 5 - spínací kontakt relé 2
- 6 - střed relé 2
- 13 - + In 1 (vstup)
- 14 - - In 1 (vstup)
- 15 - + In 2 (vstup)
- 16 - - In 2 (vstup)

- dvoukanálový spínací zesilovač
- vstupní obvod dle DIN 19234 (NAMUR)
- galvanické oddělení vstupního a výstupního obvodu
- galvanické oddělení napájecího napětí od vstupních a výstupních obvodů
- výstup - 2 x spínací kontakt relé



Zesilovače typu PSG2 f/f - R jsou dvoukanálové spínací zesilovače s duálním reléovým výstupem. Vstupní obvody odpovídají DIN 19234 (NAMUR) pro připojení magnetických, indukčních nebo kapacitních senzorů, proměnných rezistorů nebo beznapětových mechanických kontaktů. Výstup zesilovače je opatřen dvěma výstupními relé.

Při připojení senzoru dle schématu uvedeného na boční straně výrobku spíná výstupní relé v režimu **pracovní proud čidlem**. Při požadavku sepnutí výstupního relé v režimu **klidový proud čidlem**, je nutné uvést do objednávky příslušný kód. (viz. technická data). Přítomnost napájecího napětí je signalizována zelenou LED, sepnutí výstupního tranzistoru signalizuje žlutá LED.

The PSG2 f/f - R enables two area loads to be controlled by two switches or proximity detectors located in hazardous area. Two single-pole relay outputs are provided. Independent phase reversal control is available on each channel.

Technická data:

Počet kanálů:	2
Výstup:	Dva spínací (volitelně rozpínací) kontakty relé
Vstup:	Dvou vodičový vstup dle NAMUR/DIN19234
Maximum vstupního napětí:	$U_{max} = 10V$
Maximum vstupního proudu:	$I_{max} = 9 mA$
Spínací charakteristika:	relé sepne při $I_{in} > 2.1 mA$ nebo $R_{in} < 2 k$ relé vypne při $I_{in} < 1.2 mA$ nebo $R_{in} > 10 k$ hystereze $250 \pm 100 \mu A$ negativní - pozitivní, volitelná uživatelem
Polarita:	dobu sepnutí: 15 ms
Charakteristika relé:	kontakty: 250V/50Hz, 5A mechanická životnost kontaktů: 10 000 000 sepnutí zkušební napětí izolace: 5 kV
Napájení:	napájecí napětí: 230V/50 Hz-verze AC, 10 - 80 V, verze DC příkon při plném zatížení: max. 1,9 VA