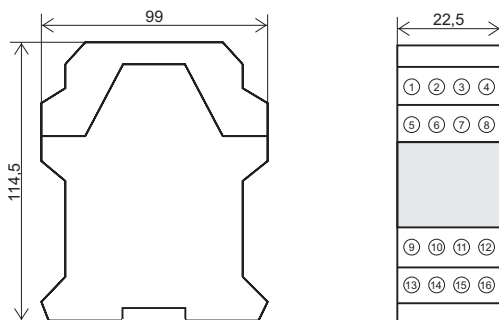


# PSG Xac/Ydc AC (DC)



Převodníky pro přenos a převod střídavých signálů  
se vzájemným galvanickým oddělením vstupu, výstupu a napájení.

## Mechanické provedení:



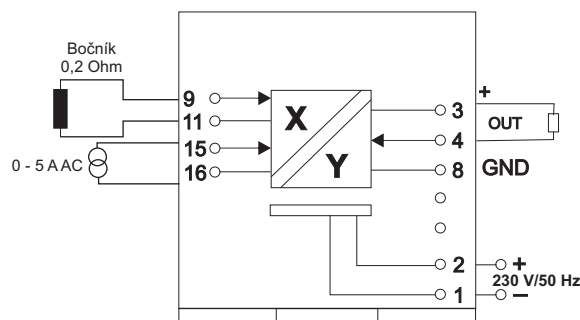
## Zapojení svorek:

- 1 -  $-U_{cc}/N$  (napájení 24/12V DC)/230 V AC
- 2 -  $+U_{cc}/L$  (napájení 24/12V DC)/230 V AC
- 3 - výstup (+)
- 4 - výstup (4 - 20 mA)
- 8 - výstup (GND)
- 9 - vstup bočník
- 11 - vstup bočník
- 15 - proudový vstup
- 16 - proudový vstup

## Objednací kódy:

PSG Iac/I dc AC	PSG Iac/I dc DC
PSG Uac/I dc AC,	PSG Uac/I dc DC
PSG Iac/U dc AC,	PSG Iac/U dc DC
PSG Uac/U dc AC	PSG Uac/U dc DC

Převodník vhodný pro převod signálu z měřicích transformátorů střídavého napětí na proudovou smyčku 4 - 20 mA nebo napěťový výstup. V případě proudu většího než 500 mA je nutné použít vhodný bočník.



## Příklad značení - objednání:

### PSG Iac/I dc AC (0 - 5 A stř/4 - 20 mA)

## Technická data:

Počet kanálů:	1
Galvanické oddělení:	vstup/výstup/napájení, 5 kV
Vstup:	0 - 5 A ac/0 - 500 V ac Výstup: 0/4 - 20mA, 15V, 750 $\Omega$ , nebo volitelný uživatelem 0 - 5/10 V do zátěže 10 k $\Omega$ , nebo volitelný uživatelem, napájení proudové smyčky 18 Vss
Přesnost (dle požadavku):	5% z rozsahu
Krytí:	IP 20
Mntáž:	lišta DIN 35
Indikace provozu:	zelená LED
Napájení:	60 - 230V/50Hz, verze AC 10 - 60 Vss, verze DC příkon při plném zatížení: max. 1,6 VA