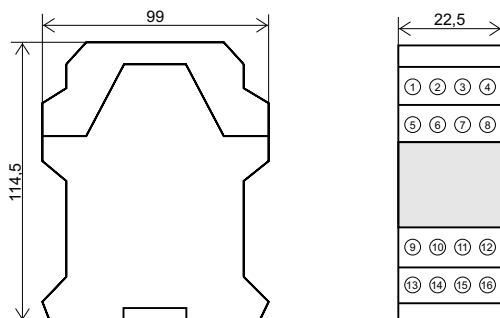


Převodníky pro přenos a převod analogových signálů
se vzájemným galvanickým oddělením vstupu, výstupu a napájení.

Mechanické provedení:

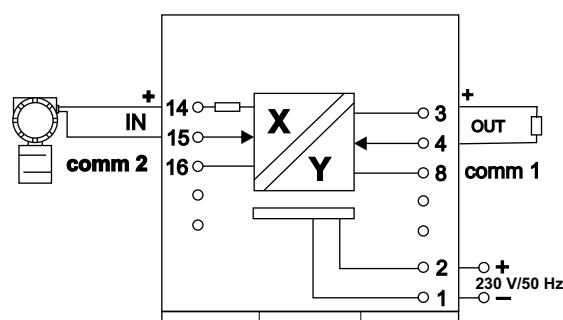


Zapojení svorek:

- 1 - -Ucc/N (napájení 24/12V DC)/230 V AC
- 2 - +Ucc/L (napájení 24/12V DC)/230 V AC
- 3 - výstup (+)
- 4 - výstup (-)
- 8 - výstup (comm 1)
- 14 - vstup 1 (+)
- 15 - vstup 1 (-)
- 16 - vstup 1 (comm 2)

Objednací kódy:

PSG I/I AC	PSG I/I DC
PSG U/I AC,	PSG U/I DC
PSG I/U AC,	PSG I/U DC
PSG U/U AC	PSG U/U DC
PSG R/I AC,	PSG R/I DC
PSG R/U AC	PSG R/U DC
PSG Pt 100/U(I) AC	PSG Pt 100/U(I) DC
PSG Ni 1000/U(I) AC	PSG Ni 1000/U (DC)



Příklad značení - objednání:

PSG I/U AC (4 - 20 mA/0 - 10 V)

Technická data:

Počet kanálů:	1
Galvanické oddělení:	vstup/výstup/napájení, 5 kV
Vstup:	0 - 5/10 V, nebo volitelný uživatelem, napájení smyčky 24Vss 0/4 - 20mA, 15V, 750 Ω , nebo volitelný uživatelem 0 - R Ω , volitelný uživatelem, nebo Pt 100, Ni 1000 0 - 50 kHz, 24 V, nebo volitelný uživatelem
Výstup:	0/4 - 20mA, 15V, 750 Ω , nebo volitelný uživatelem 0 - 5/10 V do zátěže 10 k Ω , nebo volitelný uživatelem, napájení smyčky 24Vss
Teplotní drift:	2 $\mu A/^{\circ}C$ (0/4 - 20mA)
Přesnost (dle požadavku):	0,05% z rozsahu
Krytí:	IP 20
Mntáž:	lišta DIN 35
Indikace provozu:	zelená LED
Napájení:	80 - 230V/50Hz, verze AC 10 - 80 Vss, verze DC příkon při plném zatížení: max. 1,6 VA