

## Snímače teploty - provedení do jímky IS Thermometers

- Snímače teploty typu TI .. jsou určeny k měření teplot v jímkách umístěných v nádržích, cisternách, potrubích a pod.
- Je možno dodat i různá speciální provedení tvaru a materiálu jímek.
- Provedení s nebo bez převodníku v hlavici (výstup proudová smyčka nebo Pt100).
- Zvýšená odolnost vůči rušení (EMC).
- Zvýšená mechanická odolnost i vůči vibracím.

### Značení:

## TI / B / -30°C - +60°C / B

#### Délka L:

- A - 60 mm
- B - 100 mm
- C - 160 mm
- D - 250 mm
- E - 400 mm
- F - 630 mm
- S - speciál (do 1000 mm bez příplatku)

#### Výstupní rozsah:

- A - 0 - 20 mA
- B - 4 - 20 mA
- 1 - jednoduchý Pt100, dvou vodič
- 2 - jednoduchý Pt100, čtyřvodič
- 3 - dvojitý Pt100, dvou vodič
- 4 - dvojitý Pt100, čtyřvodič

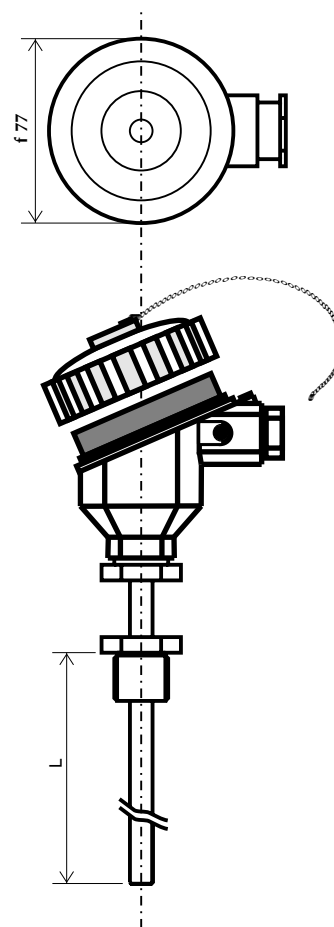
#### Tolerance (bez převodníku):

- A -  $\pm 0,1 \%$
- B -  $\pm 0,2 \%$

#### Rozsah (s převodníkem):

- např.: -30 ÷ +60 °C
- nutno definovat při objednávce

### Mechanické provedení:



### Technické parametry:

#### Provedení s převodníkem v hlavici:

- Teplotní čidlo - Ni 6180 (DIN 43760, IEC 751) nebo Pt100
- Napájecí napětí - 14 až 36 V
- Dovolená chyba -  $\pm 0,1 \%$
- Nelinearita -  $\pm 0,2 \%$
- Vliv napájecího napětí na výstupní proud -  $< 0,002 \%/V$
- Krytí - IP65
- Materiál jímky - ocel ČSN 17 246
- Závit jímky - M20×1,5 (s redukcí - M27×2)
- Pracovní teplota média - -30 až +70 °C
- Unom - 28 V

#### Provedení bez převodníku:

- Teplotní čidla - jednoduché nebo dvojitě Pt100
- Toleranční třída - "B" (je možno objednat "A")
- Krytí - IP65
- Materiál jímky - ocel ČSN 17 246
- Závit jímky - M20×1,5 (s redukcí - M27×2)
- Okolní teplota - -20 až +150 °C

