

Snímače teploty - provedení do jímky IS Thermometers

- Snímače teploty typu TI .. jsou určeny k měření teplot v jímkách umístěných v nádržích, cisternách, potrubích a pod. Měřené médium může být hořlavé nebo výbušné - vnitřní i vnější prostory mohou být klasifikovány jako prostory s nebezpečím výbuchu.
- Splňuje požadavky zákona č. 22/97 Sb. a evropského předpisu ATEX.
- Klasifikace EExi - jiskrová bezpečnost
- Je možno dodat i různá speciální provedení tvaru a materiálu jímek.
- Provedení s nebo bez převodníku v hlavici (výstup proudová smyčka nebo Pt100).
- Zvýšená odolnost vůči rušení (EMC).
- Zvýšená mechanická odolnost i vůči vibracím.

Značení:

TI / B / B / B / Ex

Délka L:

- A - 60 mm
- B - 100 mm
- C - 160 mm
- D - 250 mm
- E - 400 mm
- F - 630 mm
- S - speciál (do 1000 mm bez příplatku)

Výstupní rozsah:

- B - 4 - 20 mA
- 1 - jednoduchý Pt100, dvou vodič
- 2 - jednoduchý Pt100, čtyřvodič
- 3 - dvojitý Pt100, dvou vodič
- 4 - dvojitý Pt100, čtyřvodič

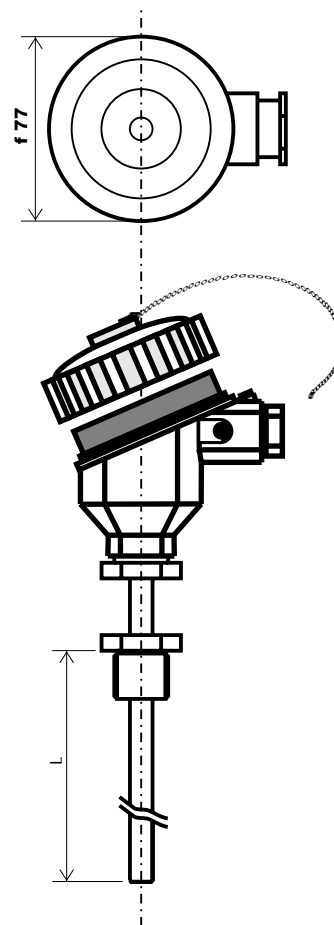
Tolerance (bez převodníku):

- A - $\pm 0,1 \%$
- B - $\pm 0,2 \%$

Rozsah (s převodníkem):

- např.: $-30 \div +60 \text{ }^\circ\text{C}$
- nutno definovat při objednávce

Mechanické provedení:



Technické parametry:

Provedení s převodníkem v hlavici:

- Teplotní čidlo - Ni 6180 (DIN 43760, IEC 751) nebo Pt100
- Napájecí napětí - 8 až 36 V
- Dovolená chyba - $\pm 0,1 \%$
- Nelinearita - $\pm 0,2 \%$
- Vliv napájecího napětí na výstupní proud - $< 0,002 \%/V$
- Krytí - IP65
- Materiál jímky - ocel ČSN 17 246
- Závit jímky - M20x1,5 (s redukcí - M27x2)
- Pracovní teplota média - $-30 \text{ až } +70 \text{ }^\circ\text{C}$
- U_i - 28 V
- I_i - 93 mA
- P_i - 1 W
- C_i - 24 nF
- L_i - 0

Provedení bez převodníku:

- Teplotní čidla - jednoduché nebo dvojitě Pt100
- Toleranční třída - "B" (je možno objednat "A")
- Krytí - IP65
- Materiál jímky - ocel ČSN 17 246
- Závit jímky - M20x1,5 (s redukcí - M27x2)
- Okolní teplota - $-20 \text{ až } +150 \text{ }^\circ\text{C}$

