

# TI-PPS Ex

Jiskrově bezpečný převodník teploty Pt 100/4-20 mA,  
Ni 1000/4-20 mA, tříkanálový.

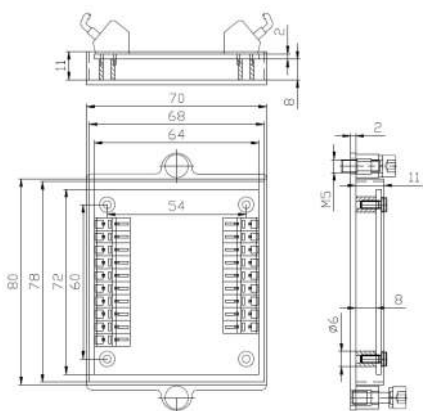


- Tříkanálový převodník teploty TI-PPS je určen pro instalaci do výbušného prostředí..
- Klasifikace Ex ia - jiskrová bezpečnost.
- Zvýšená odolnost vůči rušení (EMC) a zvláště vibracím.
- Vhodný pro připojení průmyslových snímačů teploty Pt 100 nebo Ni 1000 zejména tam, kde by délka vedení k rozváděči mohla ovlivnit přesnost měření nebo měření samotné.

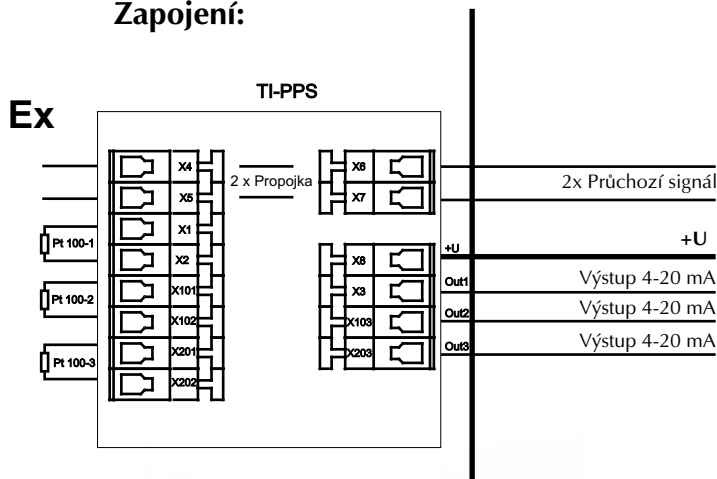
## Zapojení svorek:

X5, X7	průběžné svorky
X4, X6	průběžné svorky
X8	Napájecí napětí U <sub>cc</sub>
X3	výstup 1/ 4-20 mA
X103	výstup 2/ 4-20 mA
X203	výstup 3/ 4-20 mA
X1, X2	vstup 1/Pt, Ni
X101, X102	vstup 2/Pt, Ni
X201, X202	vstup 3/Pt, Ni

## Mechanické provedení:



## Zapojení:



## Objednávací kód:

### TI-PPS / . / ..

1 - Pt 100  
2 - Ni 1000

**Rozsah teplot - např.:**  
0°C - 200°C/odpovídá výst. proudu 4-20 mA



## Technické parametry:

Teplotní čidlo	- Pt 100 nebo Ni 1000/6180 (DIN 43760, IEC 751)
Napájecí napětí	- 13,6 až 28 V dle klasifikace Ex (pro I M1 Ex... - 13,6 V, pro II 1G Ex ia.. U <sub>o</sub> - 28 V, I <sub>o</sub>
Dovolená chyba	- ± 0,5 %
Nelinearita	- ± 0,2 %
Vliv napájecího napětí na výstupní proud	- < 0,002 %/V
Krytí	- IP65, svorky IP 20
Materiál pouzdra	- ocel ČSN 17 246
Pracovní teplota okolí	- -20 až +80 °C
Montáž	- uchycení na pevnou podložku