

**Jiskrově bezpečný snímač teploty, provedení IM1 Ex ia I a II 1G Ex ia IIC T6, výstupní signál - kmitočt**

- Snímače teploty typu TIDf jsou určeny k měření teplot v jímkách umístěných v nádržích, cisternách, potrubích a pod. Měřené médium může být hořlavé nebo výbušné - vnitřní i vnější prostory mohou být klasifikovány jako prostory s nebezpečím výbuchu.
- Provedení z nerezí předurčuje použití snímače v hlubinných dolech.

### Zapojení svorek:

X1	+Ucc (Ui)
X2	-Ucc (-Uo)
X3	- Uout (emitor)
X4	+Uout (kolektor)

### Značení:

TIDf /délka stonku včetně závitu/rozsah teplot/rozsah kmitočtu/Ex IM1

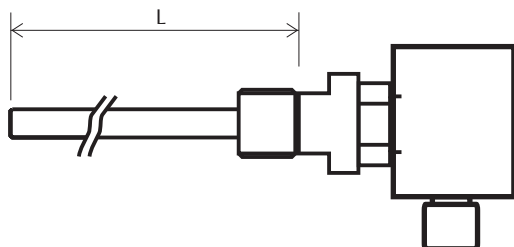
### Příklad značení:

TIDf /100/0-50°C/5-15Hz/Ex/IM1

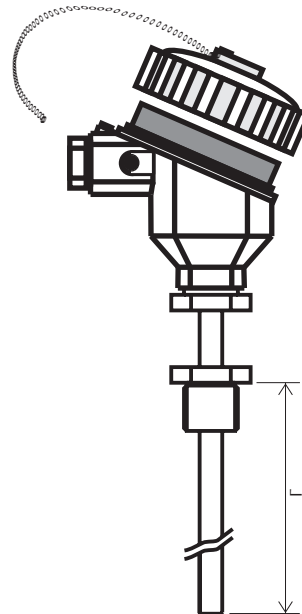
délka stonku včetně závitu (M20 x 1,5) - 100 mm  
 rozsah pracovních teplot 0 - 50°C  
 odpovídající výstup kmitočtu - 5 až 15 Hz  
 Ex - provedení Ex  
 IM1 - provedení pro doly  
 II1G - provedení pro chemii



### Mechanické provedení IM1 Ex ia I:



### Mechanické provedení II1G Ex ia IIC.



### Technické parametry:

#### Provední s převodníkem v hlavici:

Teplotní čidlo	-	Procesorem řízený senzor
Napájecí napětí	-	8 až 13,6 V
Dovolená chyba	-	± 0,1 %
Krytí	-	IP54
Materiál jímky	-	ocel ČSN 17 246 nebo hliník.
Závit jímky	-	M20x1,5 (s redukcí - M27x2)
Pracovní teplota média	-	-20 až +60 °C
Výstup	-	otevřený kolektor
Ui	-	15 V
Ii	-	20 mA

#### Bezpečnostní parametry:

II 1G Ex ia IIC T6 a IM1 Ex ia I - napájení a výstup

Ui – 13,6 V  
 Ii – 20 mA  
 Pi – 0,068 W  
 Li – 0  
 Ci – 72 nF