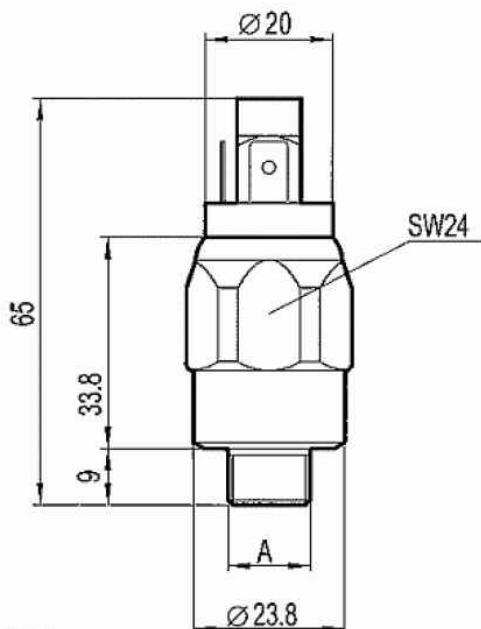


Tlakové spínače typy 412, 432

s rozpínacím kontaktem - NC



stavěcí šroub M5

IMBUS

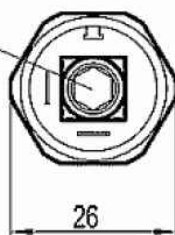
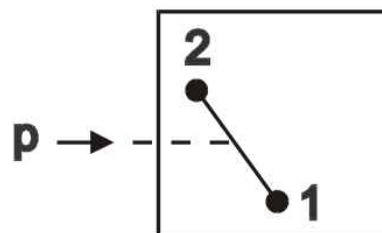


Schéma zapojení rozpínacích kontaktů - NC



| Typ | 412 002 | 412 010 | 432 070 | 432 200 |
|---------------------------|---|-------------|-----------------------------------|---------------|
| rozsah nastavení | 0,3 .. 2 bar | 1 .. 10 bar | 10 .. 70 bar | 50 .. 200 bar |
| max. pracovní tlak | 2 bar | 10 bar | 70 bar | 200 bar |
| ničící tlak | 10 bar | 20 bar | 120 bar | 300 bar |
| pracovní člen | membrána s pružinou; NBR (Viton®, CR, EPDM) | | píst s pružinou-UR, (NBR, Viton®) | |
| spínací prvek | rozpínací kontakt - NC - mikrospínač s posříbřenými kontakty (příp. pozlacené kontakty) | | | |
| mechanická životnost | 10 ⁶ cyklů | | | |
| způsob upevnění | za přípojný závit | | | |
| přípojný závit „A“ | G1/4" (po dohodě M12×1.5, M10×1, G1/8") | | | |
| poloha zabudování | libovolná | | | |
| teplota okolí | -25°C.. +85°C, vždy podle druhu membrány (po dohodě vyšší) | | | |
| média | vzduch, voda, hydraulický olej, olejové emulze, jiná média podle poptávky | | | |
| nastavení | šroubem s vnitřním šestihranem M5 DIN 914 - pod tlakem | | | |
| hystereze | 15 - 20 % | | | |
| frekvence přepínání | max. 200 / min | | | |
| max. el.zatížení kontaktů | 250 VAC/5 A , 250 VDC/0,25 A - odporová a induktivní zátěž | | | |
| elektrické připojení | 2x FAST ON 6,3 | | | |
| krytí | IP 00, DIN 40050 | | | |
| hmotnost | 95 g | | | |
| materiál | ocel zinkovaná, zvláštní provedení mosaz nebo nerez | | | |

Ve smyslu ochrany před nebezpečným napětím se nedoporučuje, aby spínač byl jediným prvkem, který odpojuje zařízení od sítě.