

Tlakový spínač typ 600

s přepínacím kontaktem - SW

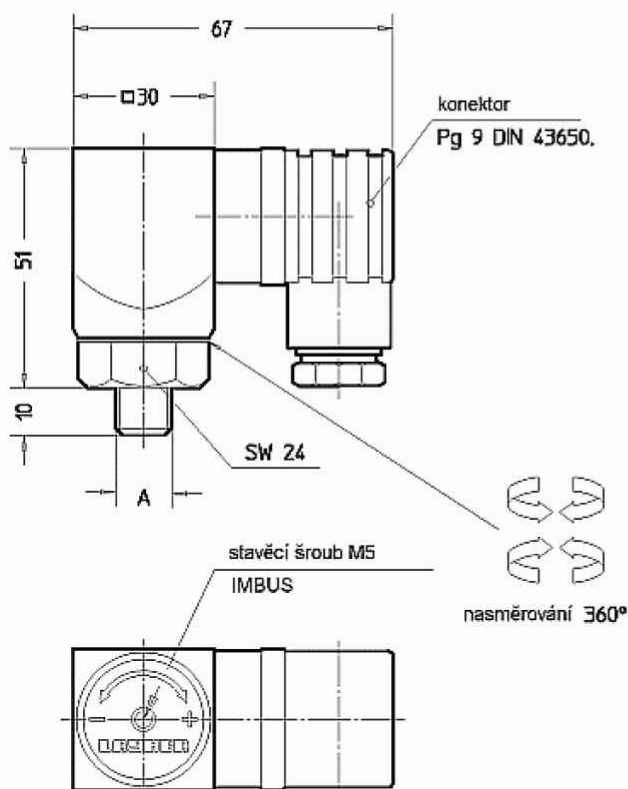
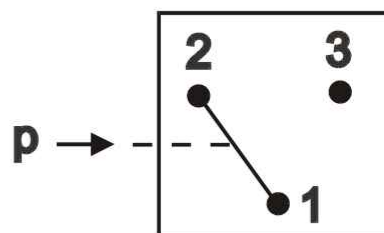


Schéma zapojení přepínacích kontaktů - SW



Typ	600 002	600 010	600 070	600 200
rozsah nastavení	0,3 .. 2 bar	1 .. 10 bar	10 .. 70 bar	50 .. 200 bar
max. provozní tlak	5 bar	20 bar	120 bar	300 bar
pracovní člen	membrána s pružinou; NBR (Viton®, CR, EPDM)		píst s pružinou	
spínací prvek	přepínací kontakt - SW - mikrospínač s postříbřenými kontakty (příp. pozlacené kontakty)			
mechanická životnost	10 ⁶ cyklů			
způsob upevnění	za přípojný závit			
přípojný závit "A"	G1/4" (po dohodě M12×1.5, M10×1, G1/8")			
poloha zabudování	libovolná			
teplota okolí	-25°C.. +85°C, vždy podle druhu membrány (po dohodě vyšší)			
média	vzduch, voda, hydraulický olej, olejové emulze, jiná média podle poptávky			
nastavení	šroubem s vnitřním šestihranem M5 DIN 914 - pod tlakem			
hystereze	15 - 20 %			
frekvence přepínání	max. 200 / min			
max. el.zatížení kontaktů	250 VAC/5 A , 250 VDC/0,25 A - odporová a induktivní zátěž			
elektrické připojení	konektor DIN 43 650			
krytí	IP 65, DIN 40050			
hmotnost	230 g			
materiál	ocel zinkovaná, zvláštní provedení mosaz nebo nerez			

Ve smyslu ochrany před nebezpečným napětím se nedoporučuje, aby spínač byl jediným prvkem, který odpojuje zařízení od sítě.