

**Jiskrově bezpečné bariéry jednoduché,
pro kladné nebo záporné signály v zemných obvodech**

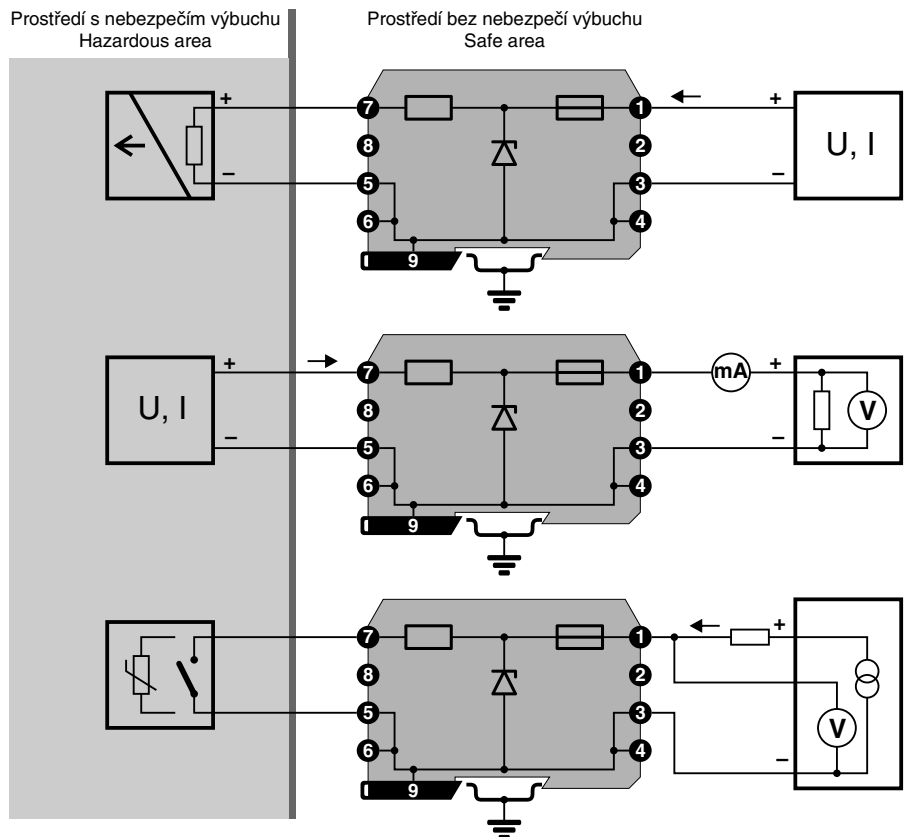
- JBB 702x+** Jiskrově bezpečná bariéra (Zenerova bariéra) pro kladná napětí nebo proudy, pouzdro P12. **single channel + VE**
- JBB 702x-** Jiskrově bezpečná bariéra (Zenerova bariéra) pro záporná napětí nebo proudy, pouzdro P12. **single channel - VE**
- JBB 712x+** Jiskrově bezpečná bariéra (Zenerova bariéra) pro kladná napětí nebo proudy, s možností výměny pojistky, pouzdro P17. **single channel + VE, replaceable fuse.**
- JBB 712x-** Jiskrově bezpečná bariéra (Zenerova bariéra) pro záporná napětí nebo proudy, s možností výměny pojistky, pouzdro P17. **single channel - VE, replaceable fuse.**

Zapojení svorek - Terminals:

- | | |
|-----------------------------|-----------------------------|
| JBB 702x+, JBB 712x+ | JBB 702x-, JBB 712x- |
| 1.....+ in/out | 1.....- in/out |
| 7.....+ in/out Ex | 7.....- in/out Ex |
| 3, 4, 5, 6, 9GND | 3, 4, 5, 6, 9GND |

Příklady zapojení:

- Analogový výstup do prostředí s nebezpečím výbuchu:**
Používá se např. k řízení ventilů, snímačů a převodníků polohy, k řízení a napájení indikátorů, houkaček a všech dalších zařízení, která jsou umístěna v prostředí s nebezpečím výbuchu.
- Analogový vstup z prostředí s nebezpečím výbuchu:**
Používá se k přenosu elektrických signálů od přístrojů, které jsou umístěny v prostředí s nebezpečím výbuchu, jako např. fotodiody, zařízení s vlastním napájením a pod.
- Binární vstup, odporový vstup z prostředí s nebezpečím výbuchu:**
Používá se ke dvou vodičovému měření odporu přístrojů, které jsou umístěny v prostředí s nebezpečím výbuchu, jako např. teplotní čidla, potenciometry atd. Toto zapojení lze výhodně použít i pro přenos binárních signálů z kontaktů, otevřených kolektorů a výstupů obvodů TTL a CMOS.



Parametry obvodů:

Typ	U ₀ [V]	R ₀ [Ω]	I ₀ [mA]	U _{prac} [V]	R _{max} [Ω]	Poj. [mA]	C ₀ [μF]	L ₀ [mH]	Objednávací číslo:
JBB 7029+	31,4	171	184	30	204	50	*IIB: 0,15 / IIA: 0,25	IIB: 0,9 / IIA: 2,7	7029 01 31
JBB 7129+	31,4	171	184	30	214	30	*IIB: 0,15 / IIA: 0,25	IIB: 0,9 / IIA: 2,7	7129 01 31
JBB 7029-	31,4	171	184	30	204	50	*IIB: 0,15 / IIA: 0,25	IIB: 0,9 / IIA: 2,7	7029 02 31
JBB 7129-	31,4	171	184	30	214	30	*IIB: 0,15 / IIA: 0,25	IIB: 0,9 / IIA: 2,7	7129 02 31
JBB 7028+	28,0	304	93	27	346	50	IIC: 0,083 / IIB: 0,18	IIC: 2,8 / IIB: 4,6	7028 01 28
JBB 7128+	28,0	304	93	27	356	30	IIC: 0,083 / IIB: 0,18	IIC: 2,8 / IIB: 4,6	7128 01 28
JBB 7028-	28,0	304	93	27	346	50	IIC: 0,083 / IIB: 0,18	IIC: 2,8 / IIB: 4,6	7028 02 28
JBB 7128-	28,0	304	93	27	356	30	IIC: 0,083 / IIB: 0,18	IIC: 2,8 / IIB: 4,6	7128 02 28
JBB 7027+	15,8	106	149	14	134	100	IIC: 0,6 / IIB: 1,6	IIC: 0,8 / IIB: 2,2	7027 01 15
JBB 7127+	15,8	106	149	14	144	80	IIC: 0,6 / IIB: 1,6	IIC: 0,8 / IIB: 2,2	7127 01 15
JBB 7027-	15,8	106	149	14	134	100	IIC: 0,6 / IIB: 1,6	IIC: 0,8 / IIB: 2,2	7027 02 15
JBB 7127-	15,8	106	149	14	144	80	IIC: 0,6 / IIB: 1,6	IIC: 0,8 / IIB: 2,2	7127 02 15
JBB 7026+	9,9	50	198	8,5	74	160	IIC: 1,9 / IIB: 3,1	IIC: 0,6 / IIB: 1,8	7026 01 10
JBB 7126+	9,9	50	198	8,5	84	100	IIC: 1,9 / IIB: 3,1	IIC: 0,6 / IIB: 1,8	7126 01 10
JBB 7026-	9,9	50	198	8,5	74	160	IIC: 1,9 / IIB: 3,1	IIC: 0,6 / IIB: 1,8	7026 02 10
JBB 7126-	9,9	50	198	8,5	84	100	IIC: 1,9 / IIB: 3,1	IIC: 0,6 / IIB: 1,8	7126 02 10
JBB 7025+	3,0	10,1	298	2,5	24	250	IIC: 1000	IIC: 0,46	7025 01 03
JBB 7125+	3,0	10,1	298	2,5	34	160	IIC: 1000	IIC: 0,46	7125 01 03
JBB 7025-	3,0	10,1	298	2,5	24	250	IIC: 1000	IIC: 0,46	7025 02 03
JBB 7125-	3,0	10,1	298	2,5	34	160	IIC: 1000	IIC: 0,46	7125 02 03

Poznámky:

- U₀ R₀ I₀ bezpečnostní parametry
- U_{prac} maximální pracovní napětí při svodovém proudu < 10 μA
- R_{max} maximální průchozí odpor
- Poj. jmenovitá hodnota pojistky
- Všechny bariéry jsou vybaveny vnitřní nepřístupnou pojistkou. Řada 712xx navíc obsahuje vnější výměnnou pojistku s nižší jmenovitou hodnotou.
- * typy JBB7029 a JBB7129 nelze použít pro IIC.

Upozornění: Zkontrolujte kompatibilitu bezpečnostních parametrů návazných zařízení! Přesvědčte se, že vámí uplatňovaná aplikace je jiskrově bezpečná! V případě nejasností kontaktujte technickou podporu MM Group, s.r.o.!