

## Jiskrově bezpečné bariéry dvojité (double channel) pro kladné nebo záporné signály v zeměných obvodech

- JBB 704x+** Jiskrově bezpečná bariéra (Zenerova bariéra) pro kladná napětí nebo proudy, pouzdro P12. **Double channel.**
- JBB 704x-** Jiskrově bezpečná bariéra (Zenerova bariéra) pro záporná napětí nebo proudy, pouzdro P12. **Double channel.**
- JBB 714x+** Jiskrově bezpečná bariéra (Zenerova bariéra) pro kladná napětí nebo proudy, s možností výměny pojistky, pouzdro P17. **Double channel. Replaceable fuse.**
- JBB 714x-** Jiskrově bezpečná bariéra (Zenerova bariéra) pro záporná napětí nebo proudy, s možností výměny pojistky, pouzdro P17. **Double channel. Replaceable fuse.**

### Zapojení svorek - Terminals:

JBB 704x+, JBB 714x+	JBB 704x-, JBB 714x-
1.....+ in/out 1	1.....- in/out 1
2.....+ in/out 2	2.....- in/out 2
7.....+ in/out 1 Ex	7.....- in/out 1 Ex
8.....+ in/out 2 Ex	8.....- in/out 2 Ex
3, 4, 5, 6, 9 .....GND	3, 4, 5, 6, 9 .....GND

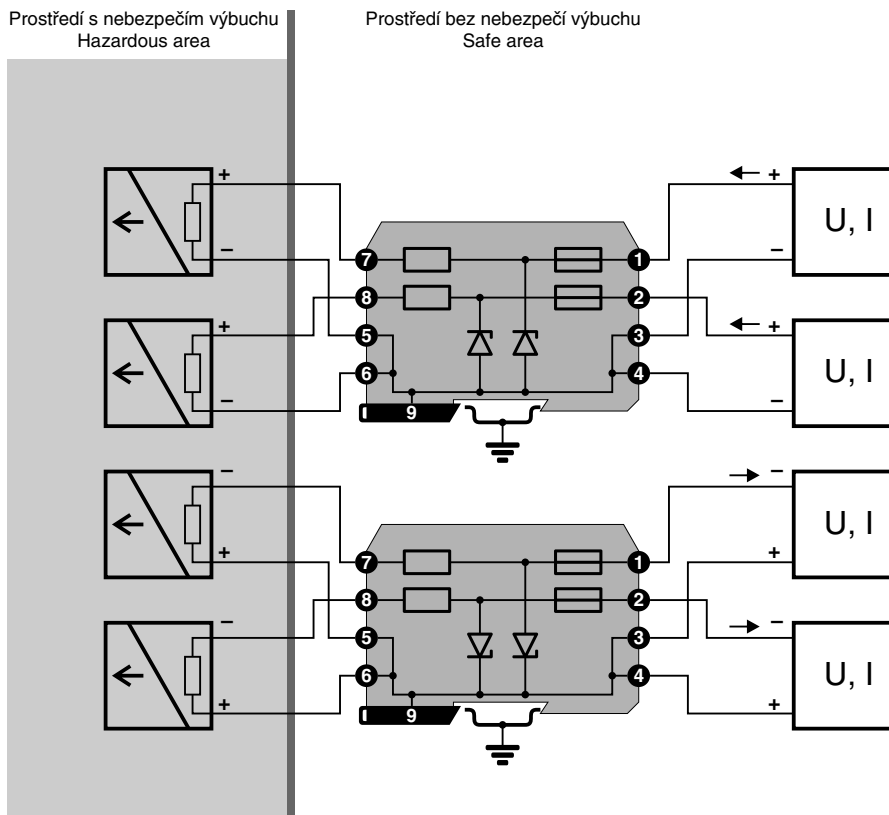
### Příklady zapojení:

#### • Analogový výstup dvojité kladný do prostředí s nebezpečím výbuchu:

Používá se např. k řízení ventilů, snímačů a převodníků polohy, k řízení a napájení indikátorů, houkaček a všech dalších zařízení, která jsou umístěna v prostředí s nebezpečím výbuchu. Uzeměn záporný pól napájení.

#### • Analogový výstup dvojité záporný do prostředí s nebezpečím výbuchu:

Používá se např. k řízení ventilů, snímačů a převodníků polohy, k řízení a napájení indikátorů, houkaček a všech dalších zařízení, která jsou umístěna v prostředí s nebezpečím výbuchu. Uzeměn kladný pól napájení.



### Parametry obvodů:

Typ	$U_0$ [V]	$R_0$ [Ω]	$I_0$ [mA]	$U_{prac}$ [V]	$R_{max}$ [Ω]	Poj. [mA]	$C_0$ [μF]	$L_0$ [mH]	Objednávací číslo:
JBB 7049+	31,4	171	184	30	204	50	* IIB: 0,15 / IIA: 0,25	IIB: 0,9 / IIA: 2,7	7049 01 31
JBB 7149+	31,4	171	184	30	214	30	* IIB: 0,15 / IIA: 0,25	IIB: 0,9 / IIA: 2,7	7149 01 31
JBB 7049-	31,4	171	184	30	204	50	* IIB: 0,15 / IIA: 0,25	IIB: 0,9 / IIA: 2,7	7049 02 31
JBB 7149-	31,4	171	184	30	214	30	* IIB: 0,15 / IIA: 0,25	IIB: 0,9 / IIA: 2,7	7149 02 31
JBB 7048+	28,0	304	93	27	346	50	IIC: 0,083 / IIB: 0,18	IIC: 2,8 / IIB: 4,6	7048 01 28
JBB 7148+	28,0	304	93	27	356	30	IIC: 0,083 / IIB: 0,18	IIC: 2,8 / IIB: 4,6	7148 01 28
JBB 7048-	28,0	304	93	27	346	50	IIC: 0,083 / IIB: 0,18	IIC: 2,8 / IIB: 4,6	7048 02 28
JBB 7148-	28,0	304	93	27	356	30	IIC: 0,083 / IIB: 0,18	IIC: 2,8 / IIB: 4,6	7148 02 28
JBB 7047+	15,8	106	149	14	134	100	IIC: 0,6 / IIB: 1,6	IIC: 0,8 / IIB: 2,2	7047 01 15
JBB 7147+	15,8	106	149	14	144	80	IIC: 0,6 / IIB: 1,6	IIC: 0,8 / IIB: 2,2	7147 01 15
JBB 7047-	15,8	106	149	14	134	100	IIC: 0,6 / IIB: 1,6	IIC: 0,8 / IIB: 2,2	7047 02 15
JBB 7147-	15,8	106	149	14	144	80	IIC: 0,6 / IIB: 1,6	IIC: 0,8 / IIB: 2,2	7147 02 15
JBB 7046+	9,9	50	198	8,5	74	160	IIC: 1,9 / IIB: 3,1	IIC: 0,6 / IIB: 1,8	7046 01 10
JBB 7146+	9,9	50	198	8,5	84	100	IIC: 1,9 / IIB: 3,1	IIC: 0,6 / IIB: 1,8	7146 01 10
JBB 7046-	9,9	50	198	8,5	74	160	IIC: 1,9 / IIB: 3,1	IIC: 0,6 / IIB: 1,8	7046 02 10
JBB 7146-	9,9	50	198	8,5	84	100	IIC: 1,9 / IIB: 3,1	IIC: 0,6 / IIB: 1,8	7146 02 10
JBB 7045+	3,0	10,1	298	2,5	24	250	IIC: 1000	IIC: 0,1	7045 01 03
JBB 7145+	3,0	10,1	298	2,5	34	160	IIC: 1000	IIC: 0,1	7145 01 03
JBB 7045-	3,0	10,1	298	2,5	24	250	IIC: 1000	IIC: 0,1	7045 02 03
JBB 7145-	3,0	10,1	298	2,5	34	160	IIC: 1000	IIC: 0,1	7145 02 03

#### Poznámky:

$U_0 R_0 I_0$  bezpečnostní parametry  
 $U_{prac}$  maximální pracovní napětí při svodovém proudu < 10 μA  
 $R_{max}$  maximální průchozí odpor  
 Poj. jmenovitá hodnota pojistky  
 Všechny bariéry jsou vybaveny vnitřní nepřístupnou pojistkou. Řada 714x navíc obsahuje vnější výměnnou pojistku s nižší jmenovitou hodnotou.

\* typy JBB7049 a JBB7149 nelze použít pro IIC.

**Upozornění:** Zkontrolujte kompatibilitu bezpečnostních parametrů návazných zařízení! Přesvědčte se, že vámi uplatňovaná aplikace je jiskrově bezpečná! V případě nejasností kontaktujte technickou podporu MM Group, s.r.o.!