

## Jiskrově bezpečné bariéry dvojité pro střídavé nebo bipolární signály v zemněných obvodech

**JBB 705x** Jiskrově bezpečná bariéra (Zenerova bariéra) pro střídavé nebo bipolární signály, pouzdro P12  
**Simple AC, low level.**

**JBB 715x** Jiskrově bezpečná bariéra (Zenerova bariéra) pro střídavé nebo bipolární signály, s možností výměny pojistky, pouzdro P17. **Simple AC, low level. Repleceable fuse.**

2 or 3 wire (floating) RTDs

### Zapojení svorek - Terminals:

**JBB 705x, JBB 715x**

- 1.....+ in/out 1
- 2.....+ in/out 2
- 7.....+ in/out 1 Ex
- 8.....+ in/out 2 Ex
- 3, 4, 5, 6, 9 .....GND

### Příklady zapojení:

#### • Analogový výstup

##### do prostředí s nebezpečím výbuchu:

Používá se k řízení nebo napájení střídavých elektrických obvodů umístěných v prostředí s nebezpečím výbuchu, např. audio nebo video signálů, frekvenční nebo fázové řízení, bipolární řízení stejnosměrných servomotorů a pod.

#### • Analogový vstup

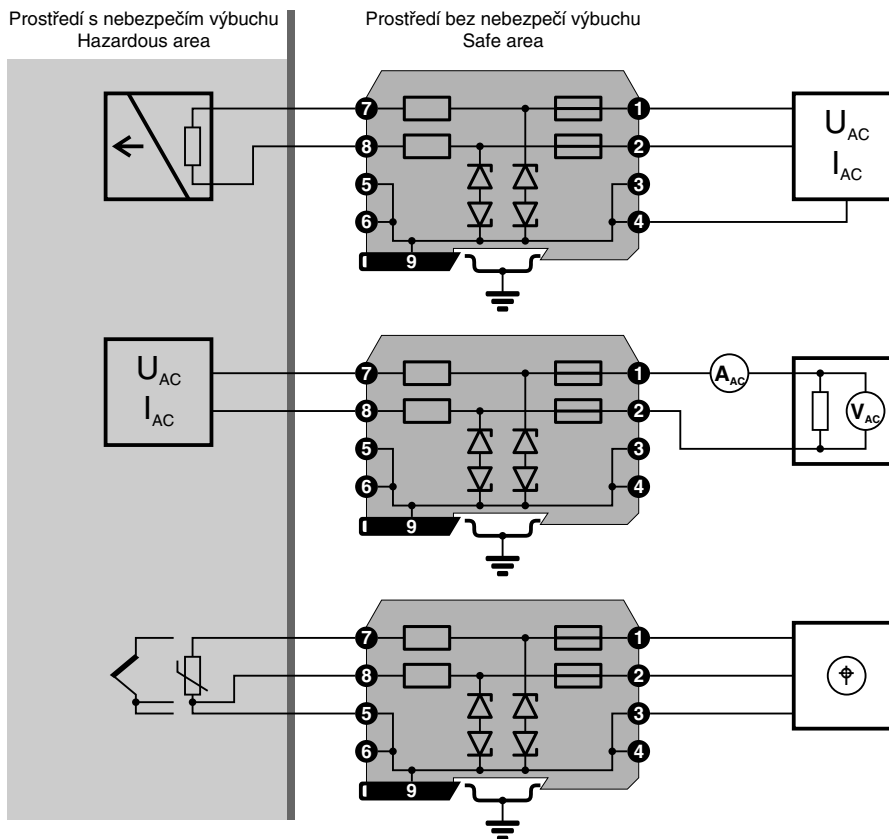
##### z prostředí s nebezpečím výbuchu:

Používá se k přenosu střídavých elektrických signálů z prostředí s nebezpečím výbuchu, jako např. audio - video signálů, přenos dat, výstup z vibračních snímačů, ze zabezpečovacích zařízení a pod.

#### • Třívodičový odporový vstup

##### z prostředí s nebezpečím výbuchu:

Používá se ke třívodičovému měření odporů umístěných v prostředí s nebezpečím výbuchu jako např. teplotní čidla, snímače polohy, potenciometry atd.



### Parametry obvodů:

Typ	$U_0$ [V]	$R_0$ [ $\Phi$ ]	$I_0$ [mA]	$U_{prac}$ [V]	$R_{max}$ [ $\Phi$ ]	Poj. [mA]	$C_0$ [ $\mu$ F]	$L_0$ [mH]	Objednací číslo:
<b>JBB 7058</b>	14,0	304	46	13	346	50	IIC: 0,083 / IIB: 0,18	IIC: 2,8 / IIB: 4,6	7058 03 14
	14,0	304	46	13	346	50			
<b>JBB 7158</b>	14,0	304	46	13	356	30	IIC: 0,083 / IIB: 0,18	IIC: 2,8 / IIB: 4,6	7158 03 14
	14,0	304	46	13	356	30			
<b>JBB 7057</b>	7,9	106	74	7	134	100	IIC: 0,6 / IIB: 1,6	IIC: 0,8 / IIB: 2,2	7057 03 07
	7,9	106	74	7	134	100			
<b>JBB 7157</b>	7,9	106	74	7	144	80	IIC: 0,6 / IIB: 1,6	IIC: 0,8 / IIB: 2,2	7157 03 07
	7,9	106	74	7	144	80			
<b>JBB 7055</b>	3,0	10,1	298	2,5	24	250	IIC: 1000	IIC: 0,1	7055 03 03
	3,0	10,1	298	2,5	24	250			
<b>JBB 7155</b>	3,0	10,1	298	2,5	34	160	IIC: 1000	IIC: 0,1	7155 03 03
	3,0	10,1	298	2,5	34	160			

#### Poznámky:

$U_0 R_0 I_0$  bezpečnostní parametry  
 $U_{prac}$  maximální pracovní napětí při svodovém proudu < 10  $\mu$ A  
 $R_{max}$  maximální průchozí odpor  
 Poj. jmenovitá hodnota pojistky  
 Všechny bariéry jsou vybaveny vnitřní nepřístupnou pojistkou. Řada 715x navíc obsahuje vnější výměnnou pojistku s nižší jmenovitou hodnotou.

**Upozornění:** Zkontrolujte kompatibilitu bezpečnostních parametrů návazných zařízení! Přesvědčte se, že vami uplatňovaná aplikace je jiskrově bezpečná! V případě nejasností kontaktujte technickou podporu MM Group, s.r.o.!