

Jiskrově bezpečné bariéry s hvězdicovým zapojením (star connected), pro střídavé nebo bipolární plovoucí signály v zemněných obvodech

- JBB 707x** Jiskrově bezpečná bariéra (Zenerova bariéra) s hvězdicovým zapojením, pouzdro P12.
- JBB 717x** Jiskrově bezpečná bariéra (Zenerova bariéra) s hvězdicovým zapojením, s možností výměny pojistky, pouzdro P17, **replaceable fuse..**
- JBB 727x** Jiskrově bezpečná bariéra (Zenerova bariéra) s hvězdicovým zapojením výkonová, pouze pro skupiny IIB a IIA, pouzdro P12, **high power for IIA and IIB**

Zapojení svorek - Terminals:

JBB 707x, JBB 717x, JBB 727x

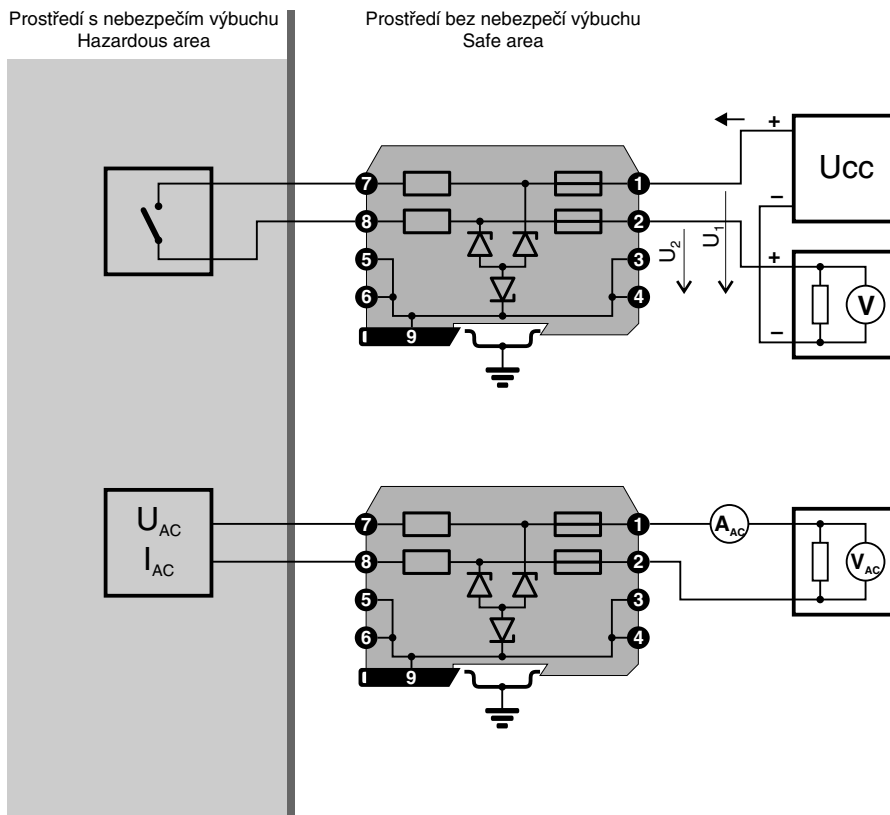
- 1.....+ in/out 1
- 2.....+ in/out 2
- 7.....+ in/out 1 Ex
- 8.....+ in/out 2 Ex
- 3, 4, 5, 6, 9GND

Active DC and AC sensors, thermocupled.

Příklady zapojení:

- **Plně plovoucí binární vstup z prostředí s nebezpečím výbuchu:**
Používá se například k přenosu binárních signálů (sepnutí kontaktů) v izolovaných soustavách.

- **Analogový vstup z prostředí s nebezpečím výbuchu:**
Používá se k přenosu střídavých elektrických signálů z prostředí s nebezpečím výbuchu, jako např. audio - video signálů, přenos dat, výstup z vibračních snímačů, ze zabezpečovacích zařízení a pod.



Parametry obvodů:

Typ	U ₀ [V]	R ₀ [Ω]	I ₀ [mA]	U _{prac} [V]	R _{max} [Ω]	Poj. [mA]	C ₀ [μF]	L ₀ [mH]	Objednací číslo:
JBB 7279	31,4	342	92	30	387	50	* IIB: 0,15 / IIA: 0,25	IIB: 0,9 / IIA: 2,7	7279 03 31
	31,4	342	92	30	387	30			
JBB 7278	28,0	327	86	27	353	50	* IIB: 0,15 / IIA: 0,25	IIB: 0,9 / IIA: 2,7	7278 03 28
	28,0	327	86	27	353	30			
JBB 7078	28,0	608	47	27	672	50	IIC: 0,083 / IIB: 0,18	IIC: 2,8 / IIB: 4,6	7078 03 28
	28,0	608	47	27	672	50			
JBB 7178	28,0	608	47	27	682	30	IIC: 0,083 / IIB: 0,18	IIC: 2,8 / IIB: 4,6	7178 03 28
	28,0	608	47	27	682	30			
JBB 7077	15,8	212	75	14	248	100	IIC: 0,6 / IIB: 1,6	IIC: 0,8 / IIB: 2,2	7077 03 15
	15,8	212	75	14	248	100			
JBB 7177	15,8	212	75	14	258	80	IIC: 0,6 / IIB: 1,6	IIC: 0,8 / IIB: 2,2	7177 03 15
	15,8	212	75	14	258	80			
JBB 7076	9,9	100	99	8,5	128	160	IIC: 1,9 / IIB: 3,1	IIC: 0,6 / IIB: 1,8	7076 03 10
	9,9	100	99	8,5	128	160			
JBB 7176	9,9	100	99	8,5	138	100	IIC: 1,9 / IIB: 3,1	IIC: 0,6 / IIB: 1,8	7176 03 10
	9,9	100	99	8,5	138	100			

Poznámky:

U₀ R₀ I₀ bezpečnostní parametry
 U_{prac} maximální pracovní napětí při svodovém proudu < 10 μA
 R_{max} maximální průchozí odpor
 Poj. jmenovitá hodnota pojistky
 Všechny bariéry jsou vybaveny vnitřní nepřístupnou pojistkou. Řada 712xx navíc obsahuje vnější výměnnou pojistku s nižší jmenovitou hodnotou.

* typy JBB7279 a JBB7278 nelze použít pro IIC.

Upozornění: Zkontrolujte kompatibilitu bezpečnostních parametrů návazných zařízení! Přesvědčte se, že vámi uplatňovaná aplikace je jiskrově bezpečná! V případě nejasností kontaktujte technickou podporu MM Group, s.r.o.!