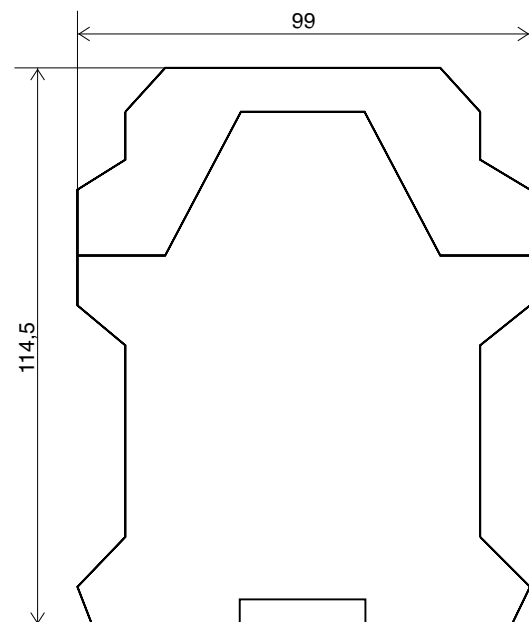


Jiskrově bezpečné BARIÉRY

Intrinsic safety barriers - package
Mechanické vlastnosti - pouzdro



Pouzdro P12:



Pouzdro P17:

