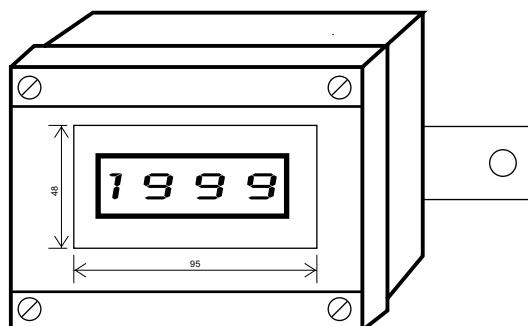


MM DU 1 M

Elektronický zobrazovač (LCD) ve venkovním provedení,
pasivní - napájení z proudové smyčky



Mechanické provedení



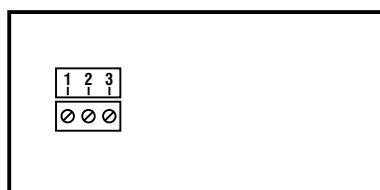
Značení:

MM DU 1 M /

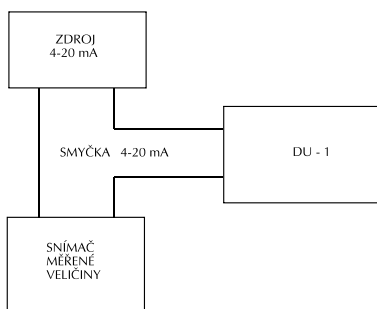
- 1 - NC
- 2 - vstup
- 3 - výstup

Rozsah zobrazení:

- 0 - 700 kPa - tlak v zadaných jednotkách
- 100 - číslo bez jednotek udává rozsah v procentech



Příklad zapojení:



Technická data:

Napájení
Úbytek napětí
Rozlišení
Displej

Přesnost
Stupeň krytí
Provozní teplota
Rozměry
Rozměry otvoru v panelu
Hmotnost

max. 28 V z proudové smyčky
max. 6 V_{ss}
-1999 až +1999 (3998 digits)
7 segment LCD
3 1/2 digit, 25 mm výška znaků
až 0,25%
IP 54
0 - 60 °C
120 x 100 x 47 mm
90 x 44 mm
0,2 kg