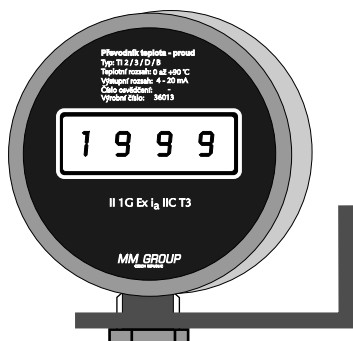


MM DU2 AK - S

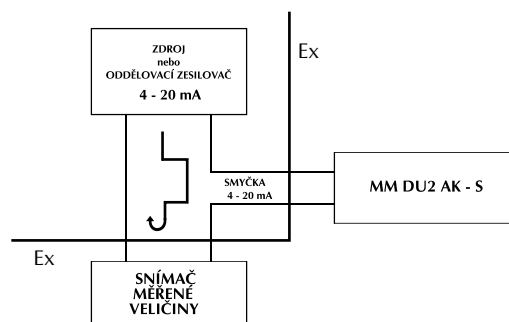


Elektronický programovatelný zobrazovač s podsvíceným (LCD) 7 digit.
Pasivní zařízení.

Mechanické provedení:



Příklad zapojení:



- Masivní nerezové provedení
- Uchycení - nerezový držák
- Možnost natočení až o 270°
- 4 1/2 LCD displej
- Programovatelný
- Zobrazení okamžité hodnoty.
- Vysoká spolehlivost.
- Barevná provedení podsvícení
- Technologie SMD.

Zapojení svorek:

- 1 - + Ucc (Input)
- 2 - NC
- 3 - - Ucc (Output)
- 4 - NC

Jednotka MM DU2 AK - S je napájena z proudové smyčky měřeného okruhu. Vstupní signál je zpracován procesorem se 16-ti bitovým AD převodníkem a zobrazen na **podsvětleném** displeji LCD - 7 míst. Jednotka lze programovat pomocí tlačítek umístěných na přední straně přístroje pod ochranným krytem. Umožňuje nastavit zobrazení měřené jednotky.

Technická data:

Napájení	max. 28 V z proudové smyčky
Úbytek napětí	9 Vss bez podsvětlení 13,5 Vss s podsvětlením
Proud smyčkou	méně než 3,6 mA = Error větší než 22 mA = Error
Rozlišení	9999999
Displej	7 segment LCD 10,7 mm výška znaků
Přesnost	až 0,05% z rozsahu
Stupeň krytí	IP 65 - konektor
Provozní teplota	0 - 60 °C
Rozměry	89 x 80 (60) mm
Hmotnost	0,35 kg